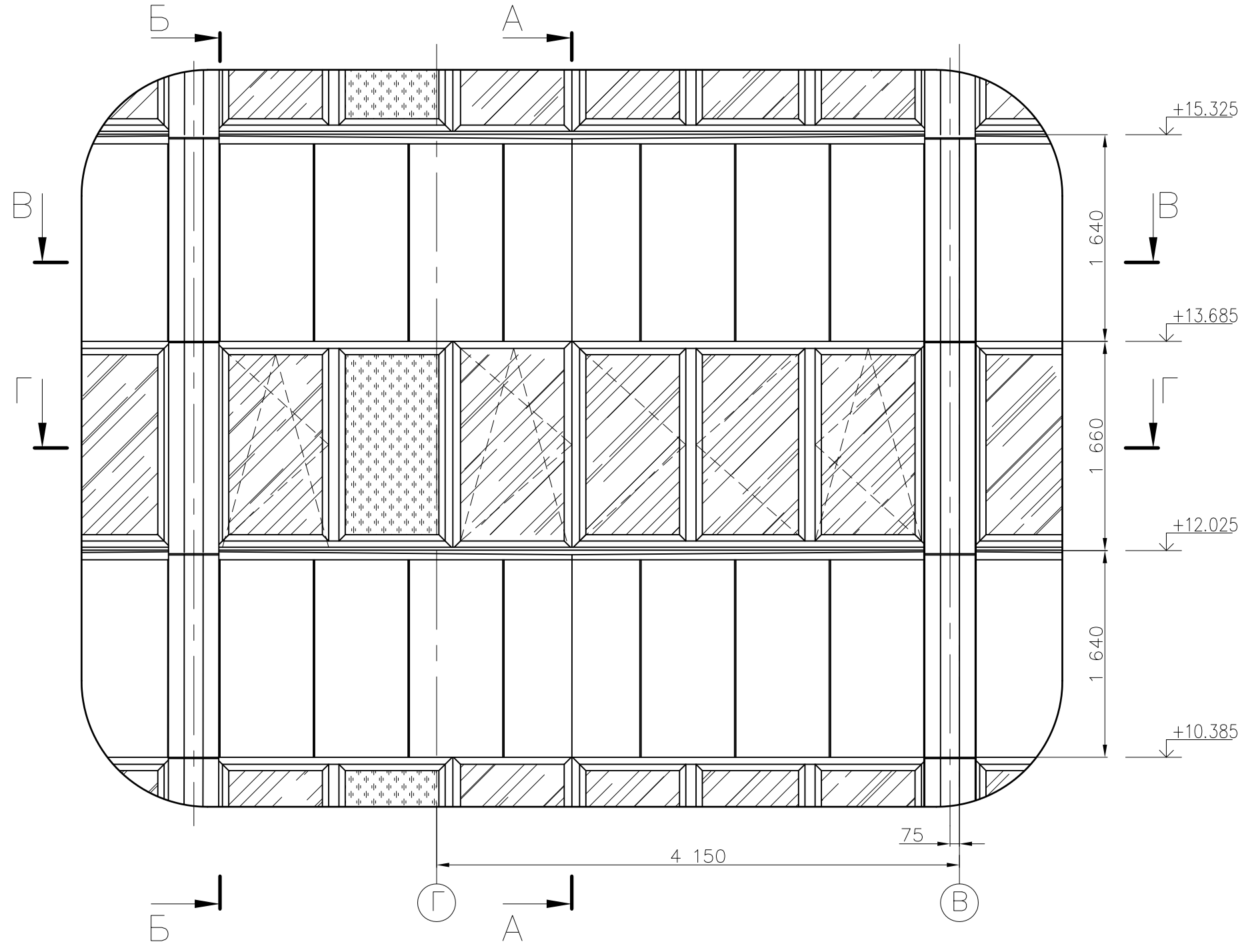
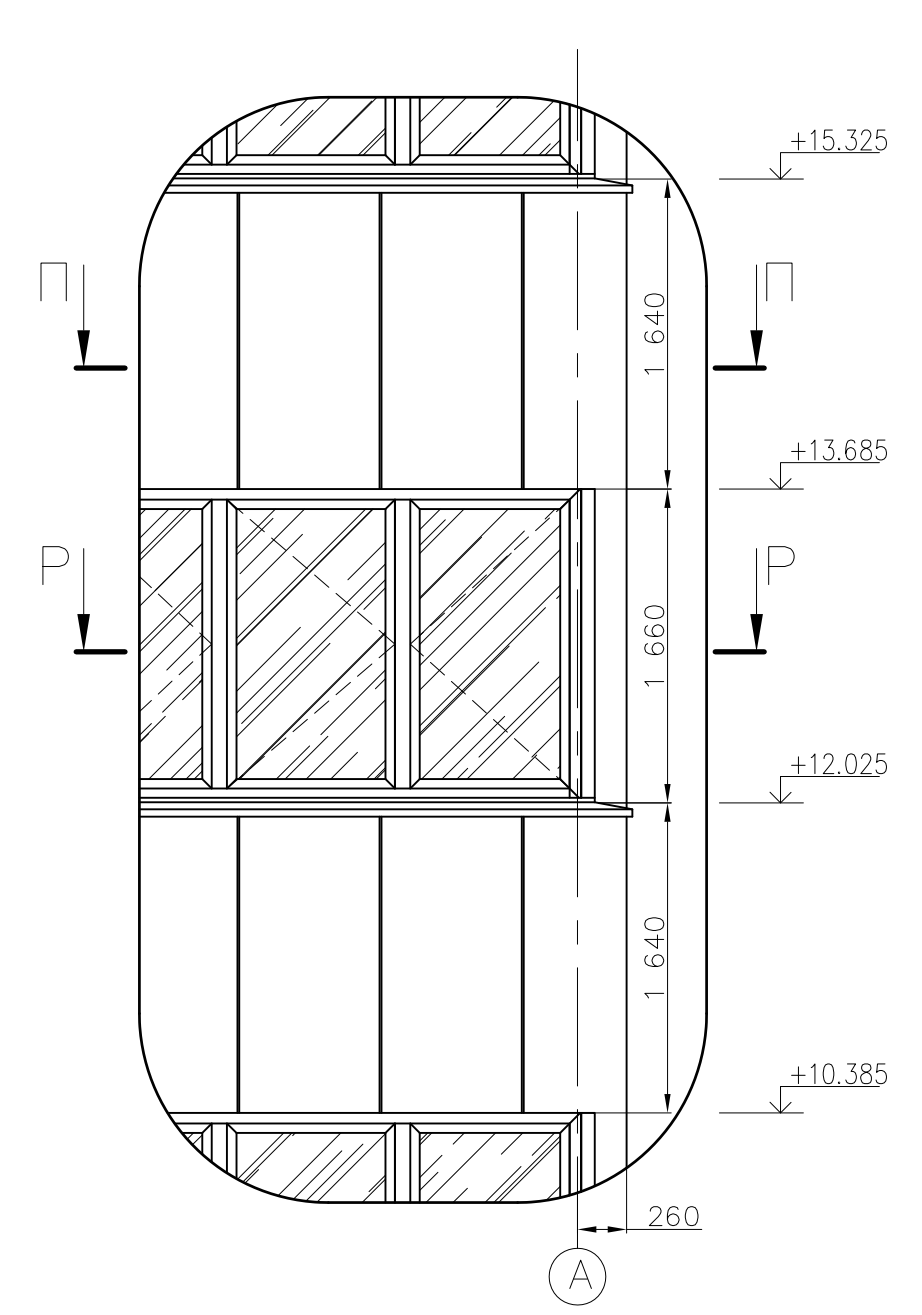



Фрагмент 1

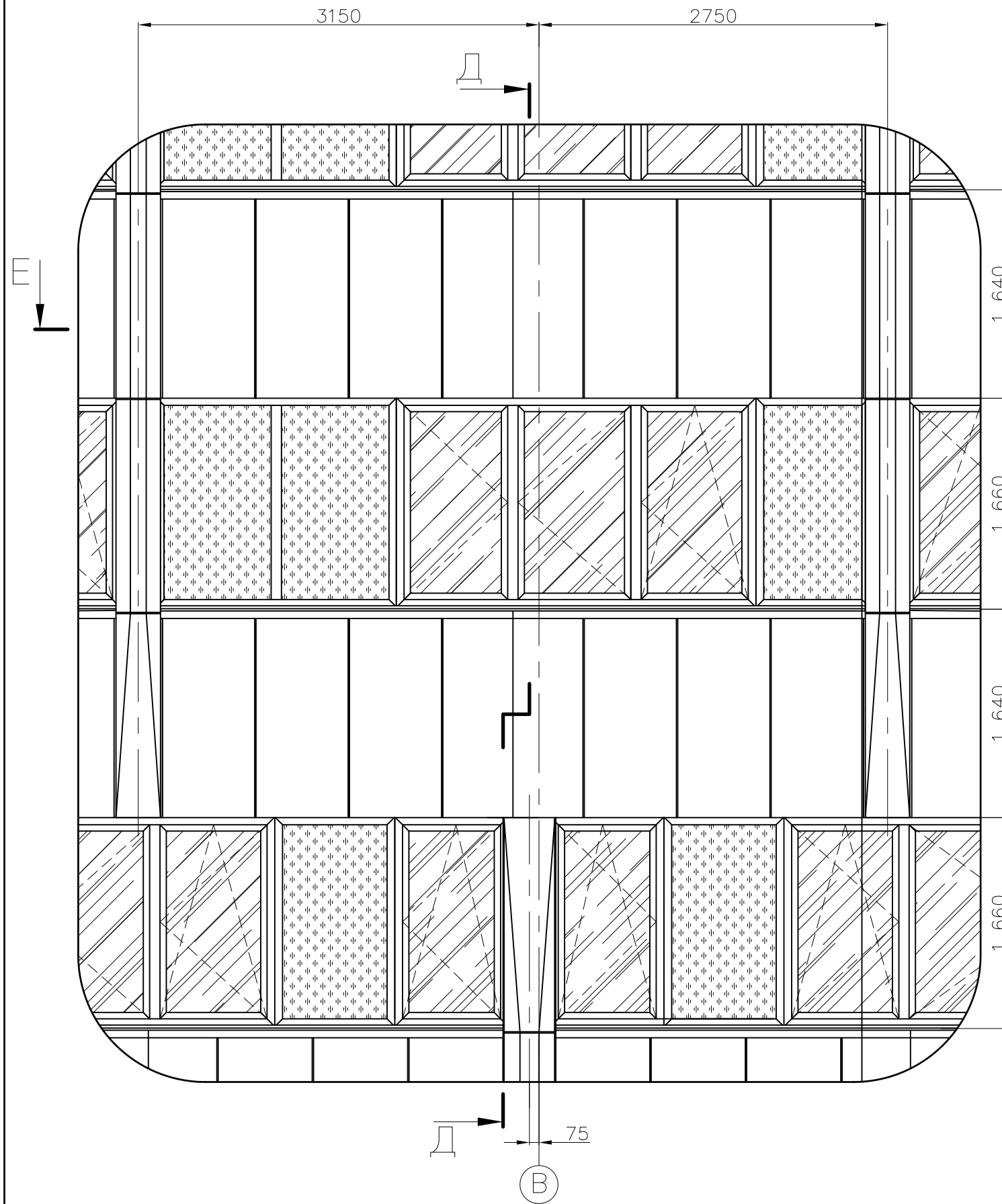


Фрагмент 7

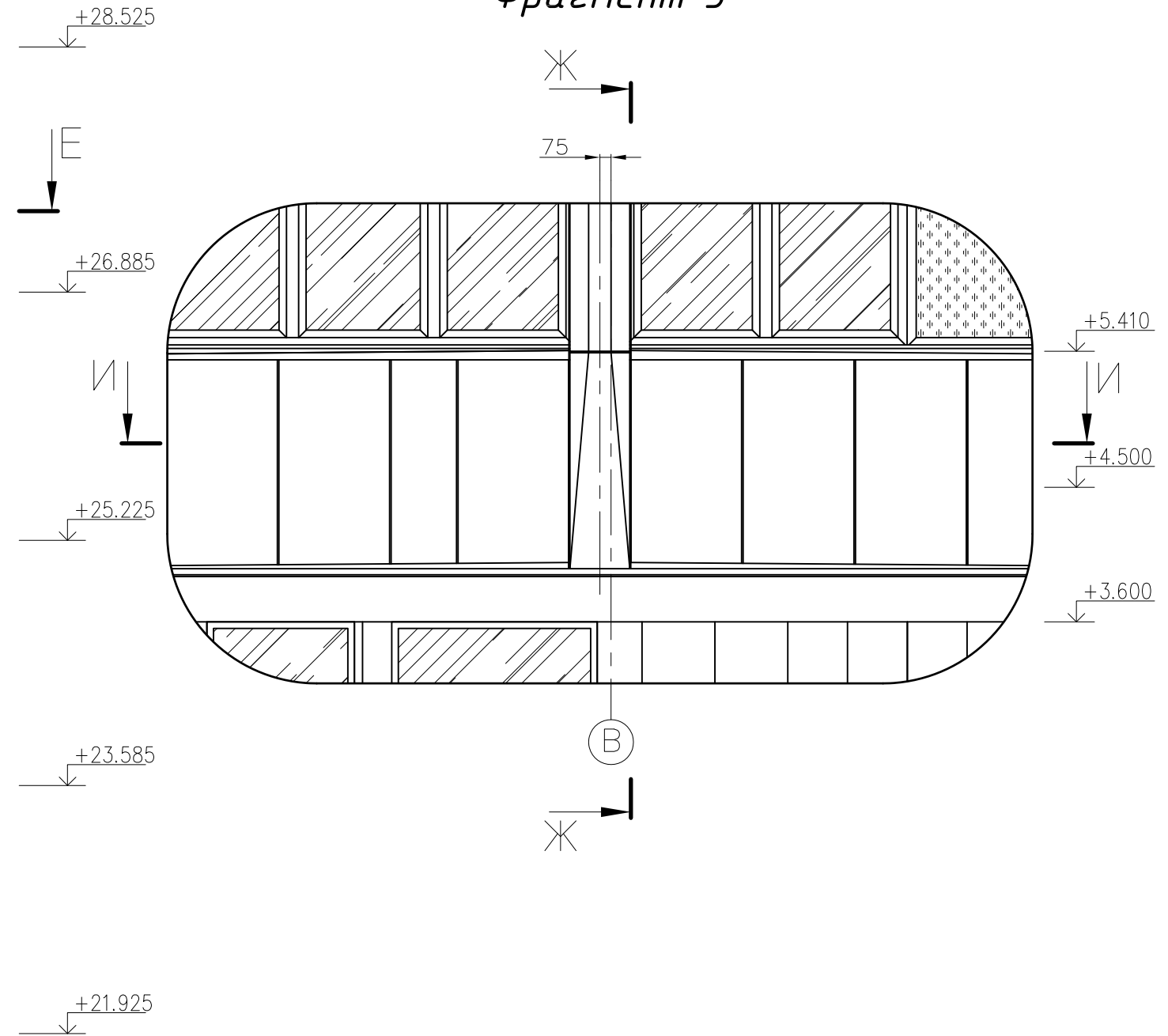



						GEN.01/18-M-AC1			
						Реконструкция офисного здания с надземной и подземной автостоянкой под многоквартирный жилой дом с ФОК и автостоянками. ВТОРАЯ ОЧЕРЕДЬ. Адрес: г. Москва, ул. Широкая, д.30.			
Изм.	Кол.уч.	Лист	Ндок.	Подп.	Дата	Общие проектные решения по организации фасадов	Стадия	Лист	Листов
Разработал	Антонова				09.02.18		Р	9	
Проверил	Симачков				09.02.18				
						Фрагмент 1. Фрагмент 7.			

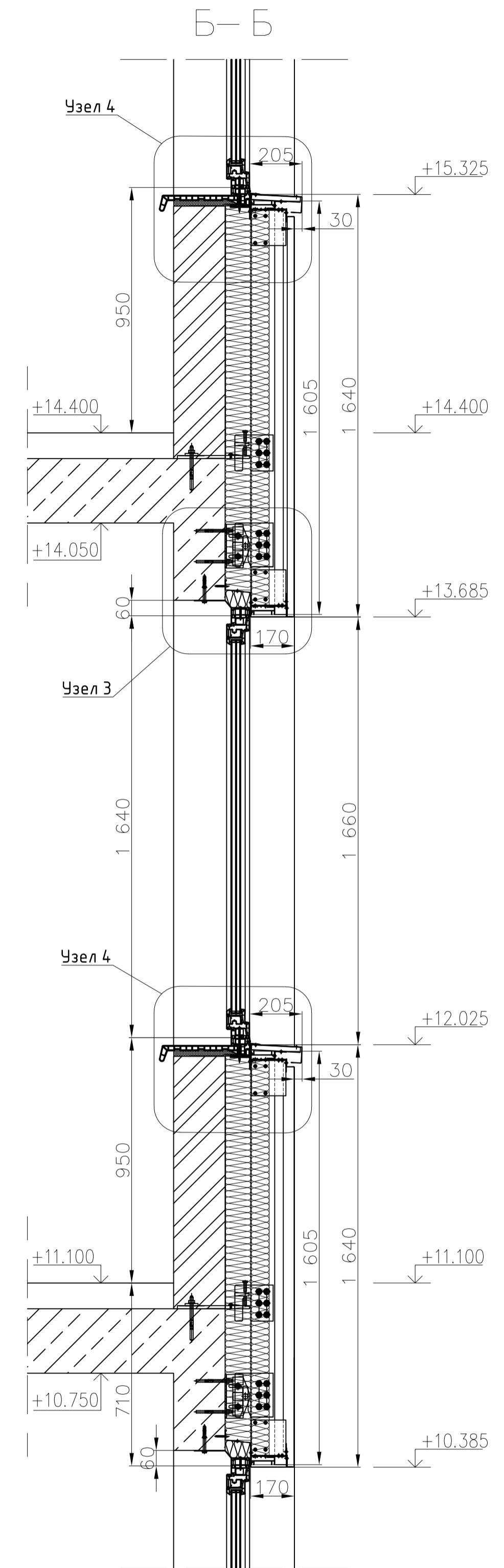
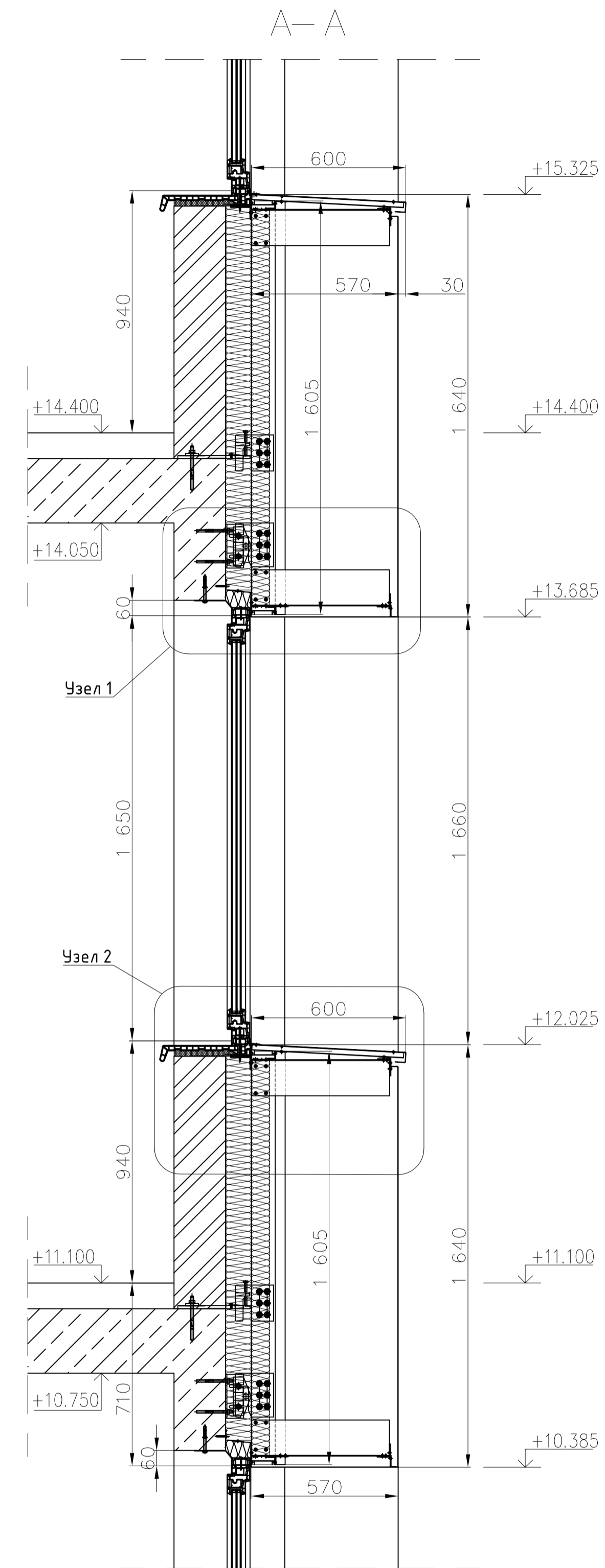
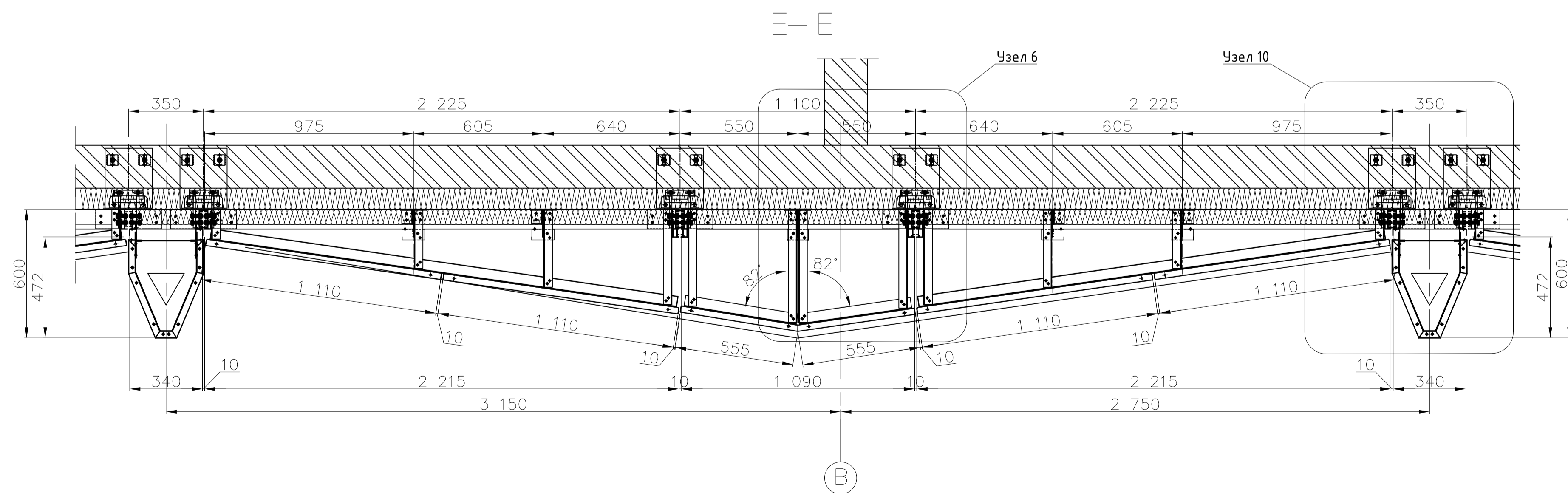
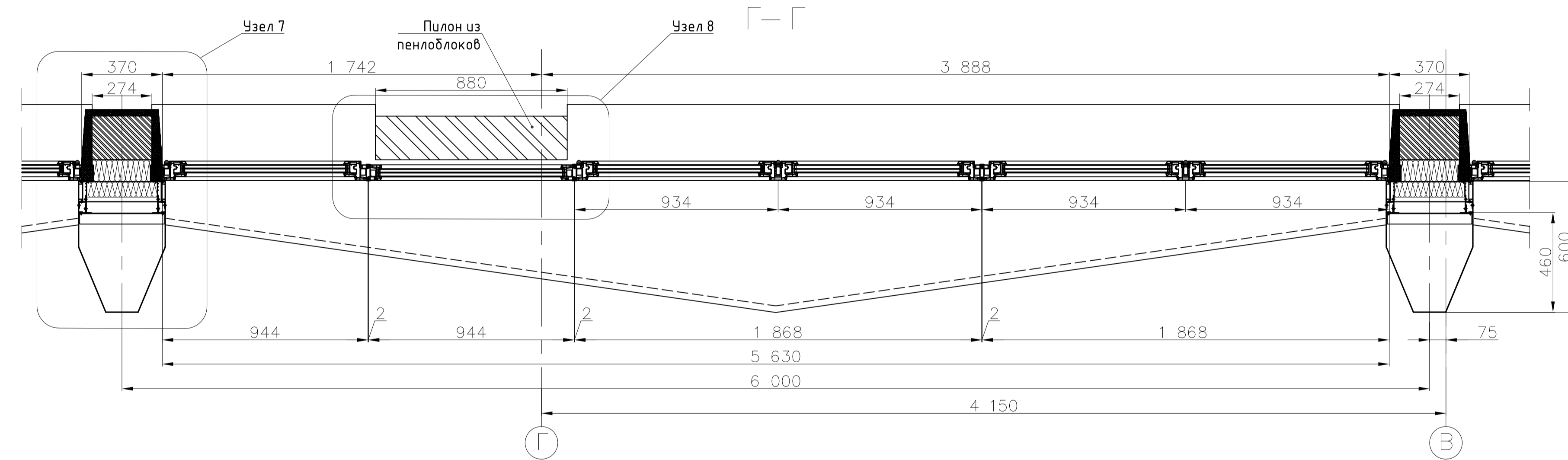
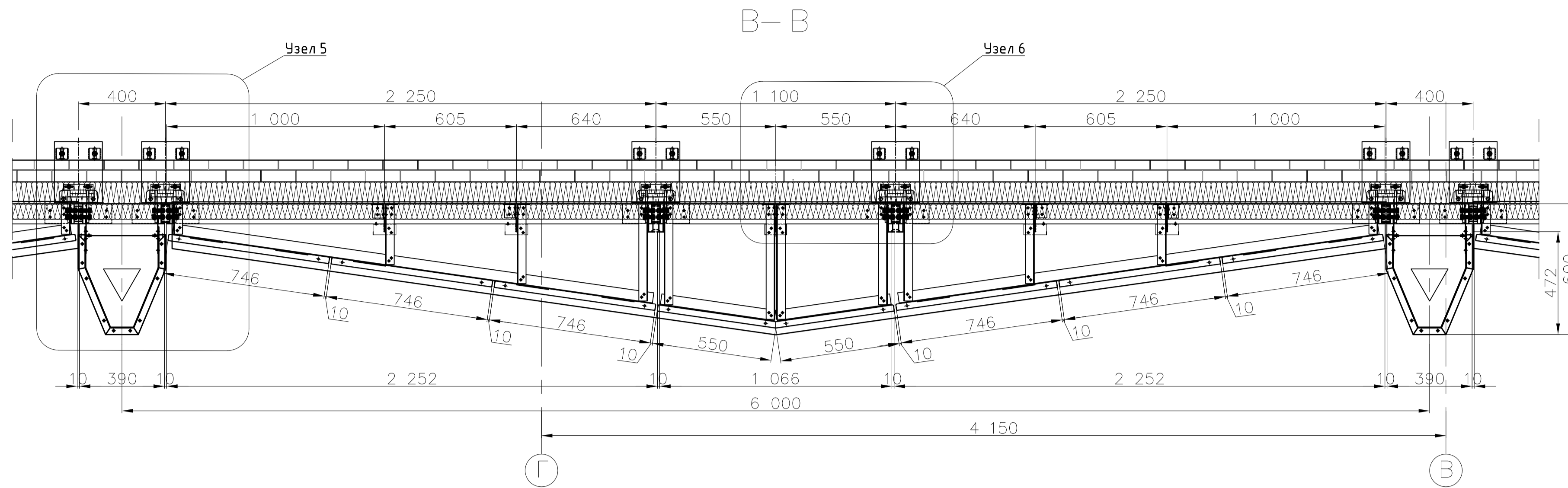
Фрагмент 2



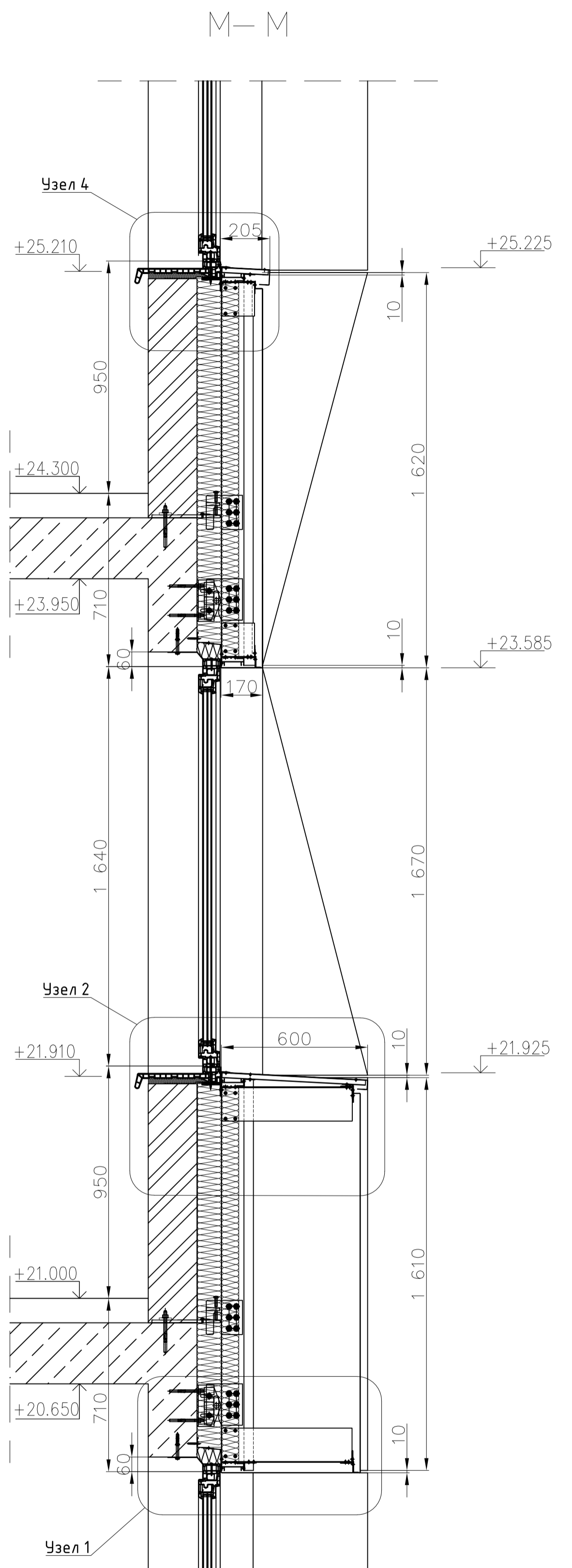
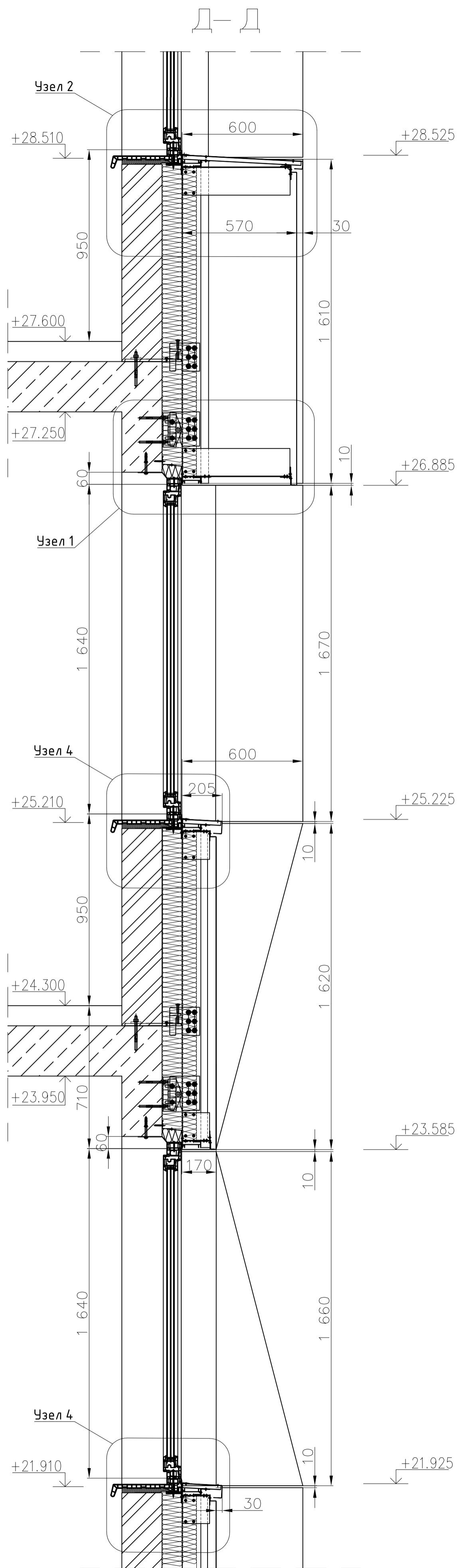
Фрагмент 3



						GEN.01/18-M-AC1			
						Реконструкция офисного здания с надземной и подземной автостоянкой под многоквартирный жилой дом с ФОК и автостоянками. ВТОРАЯ ОЧЕРЕДЬ. Адрес: г. Москва, ул. Широкая, д.30.			
Изм.	Кол.уч.	Лист	Ндок.	Подп.	Дата	Общие проектные решения по организации фасадов	Стадия	Лист	Листов
Разработал	Антонова				09.02.18		Р	10	
Проверил	Симачков				09.02.18				
						Фрагмент 2. Фрагмент 3.			



						GEN.01/18-M-AC1			
						Реконструкция офисного здания с надземной и подземной автостоянкой под многоквартирный жилой дом с ФОК и автостоянками. ВТОРАЯ ОЧЕРЕДЬ. Адрес: г. Москва, ул. Широкая, д.30.			
Изм.	Кол.уч.	Лист	Надк.	Подп.	Дата	Общие проектные решения по организации фасадов	Стандия	Лист	Листов
Разработал	Антонова				09.02.18		Р	13	
Проверил	Симачков				09.02.18				
						Сечения А-А, Б-Б, В-В, Г-Г, Е-Е.			



GEN.01/18-M-AC1					
Реконструкция офисного здания с надземной и подземной автостоянкой под многоквартирный жилой дом с ФОК и автостоянками. ВТОРАЯ ОЧЕРЕДЬ. Адрес: г. Москва, ул. Широкая, д.30.					
Изм.	Кол.уч.	Лист	№ док.	Подп.	Дата
Разработал	Антонова				09.02.18
Проверил	Симаков				09.02.18
Общие проектные решения по организации фасадов			Стадия	Лист	Листов
			Р	14	
Сечения Д-Д, М-М.					