

ООО "ИК ГЕНЕЗИС"

ЗАКАЗЧИК: АО "ДОН-СТРОЙ ИНВЕСТ"

"Многофункциональная комплексная застройка по адресу:
г. Москва, СЗАО, ул. Шеногина, вл.1, Шелепихинская наб., вл.34"
3-я очередь, 4-й этап.

Офисный корпус

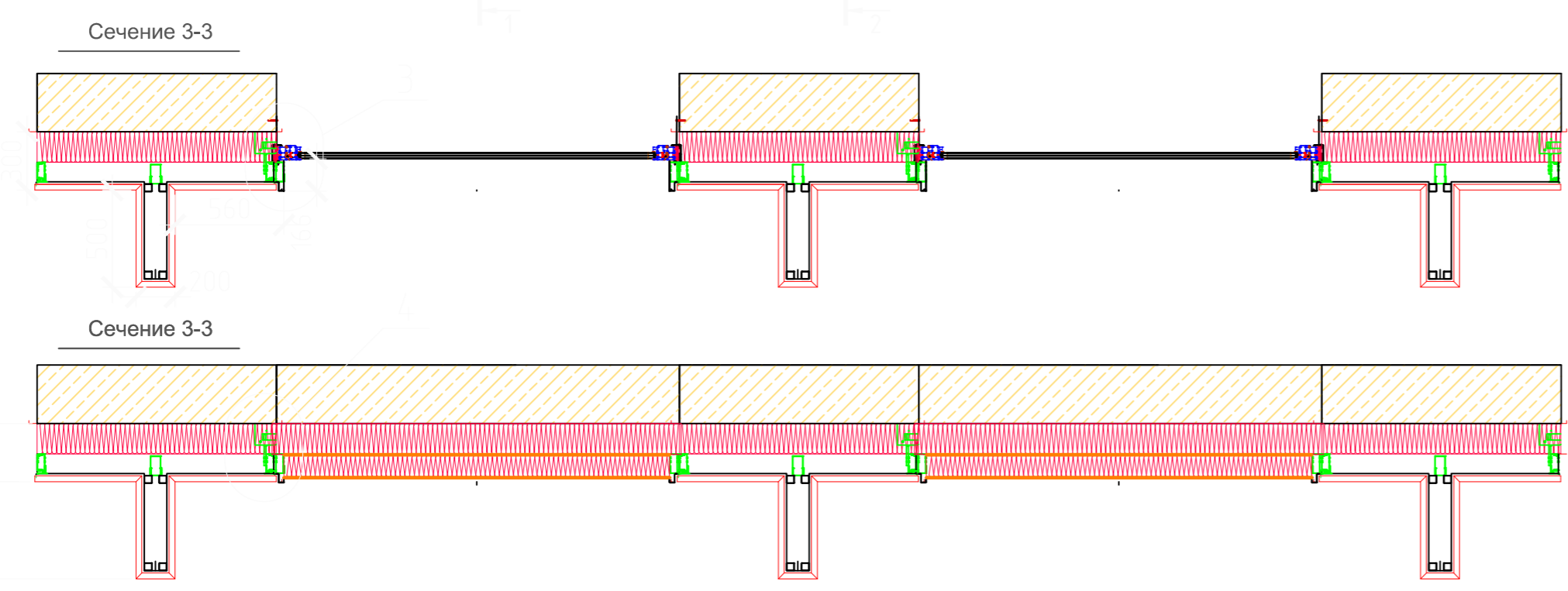
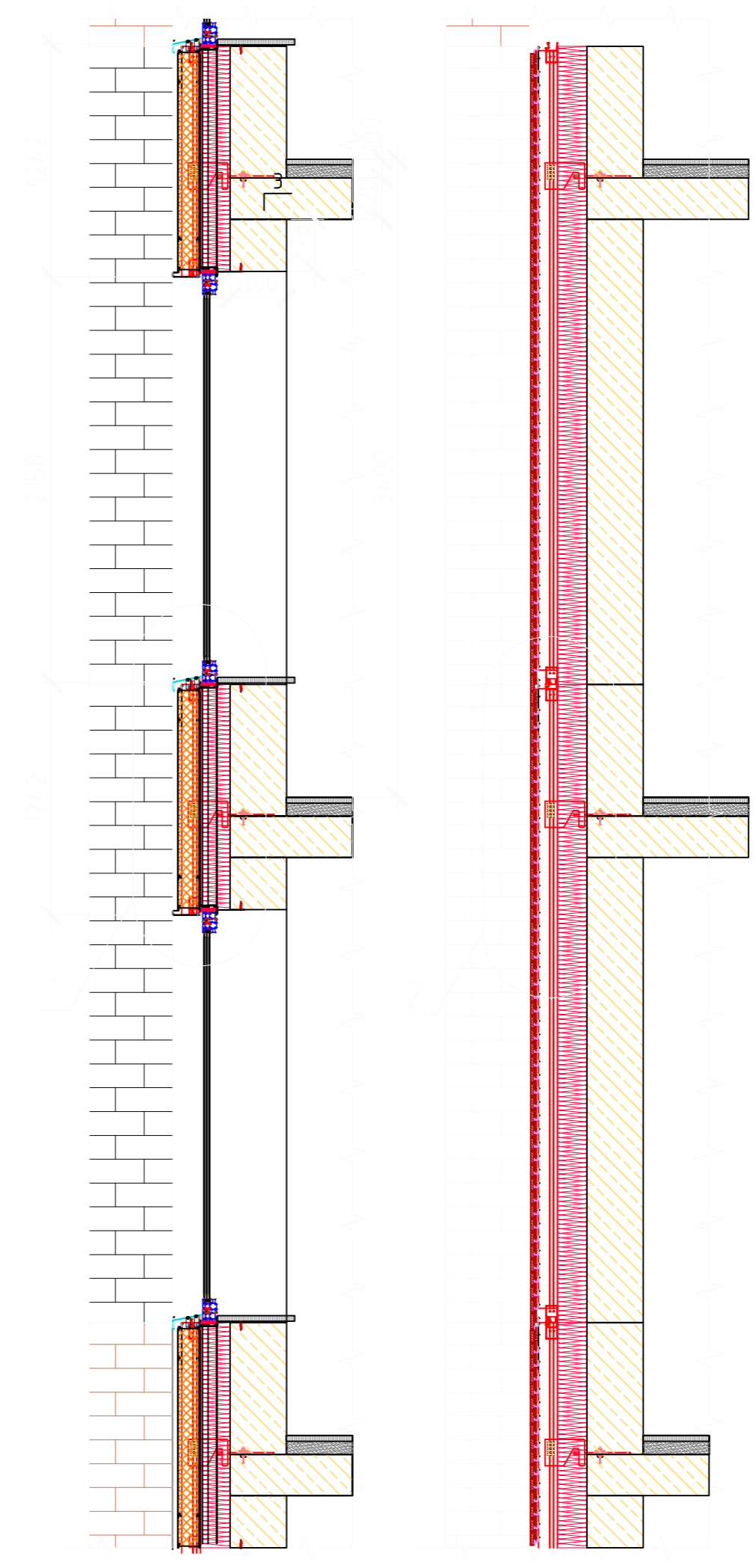
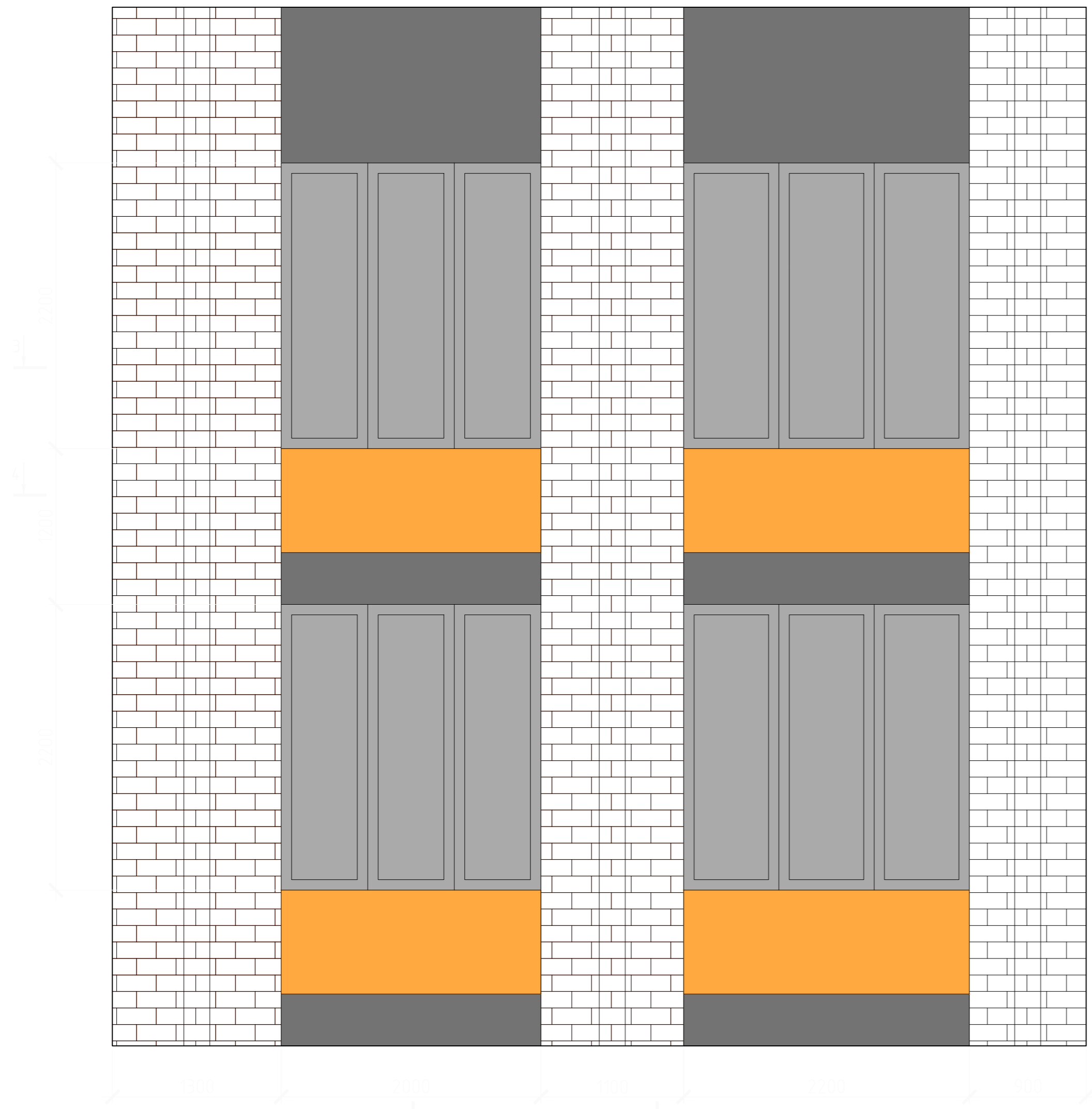
Общие проектные решения
L1-ОПР-1.1



№листа	Наименование	Формат
1	Ведомость рабочих чертежей	A4
2	НВФ, Типовые участки	A2
3	Узел 1	A2
4	Узел 2	A3
5	Узел 3	A3
6	Узел 4	A3
7	Узел 5	A3
8	Узел 6	A3

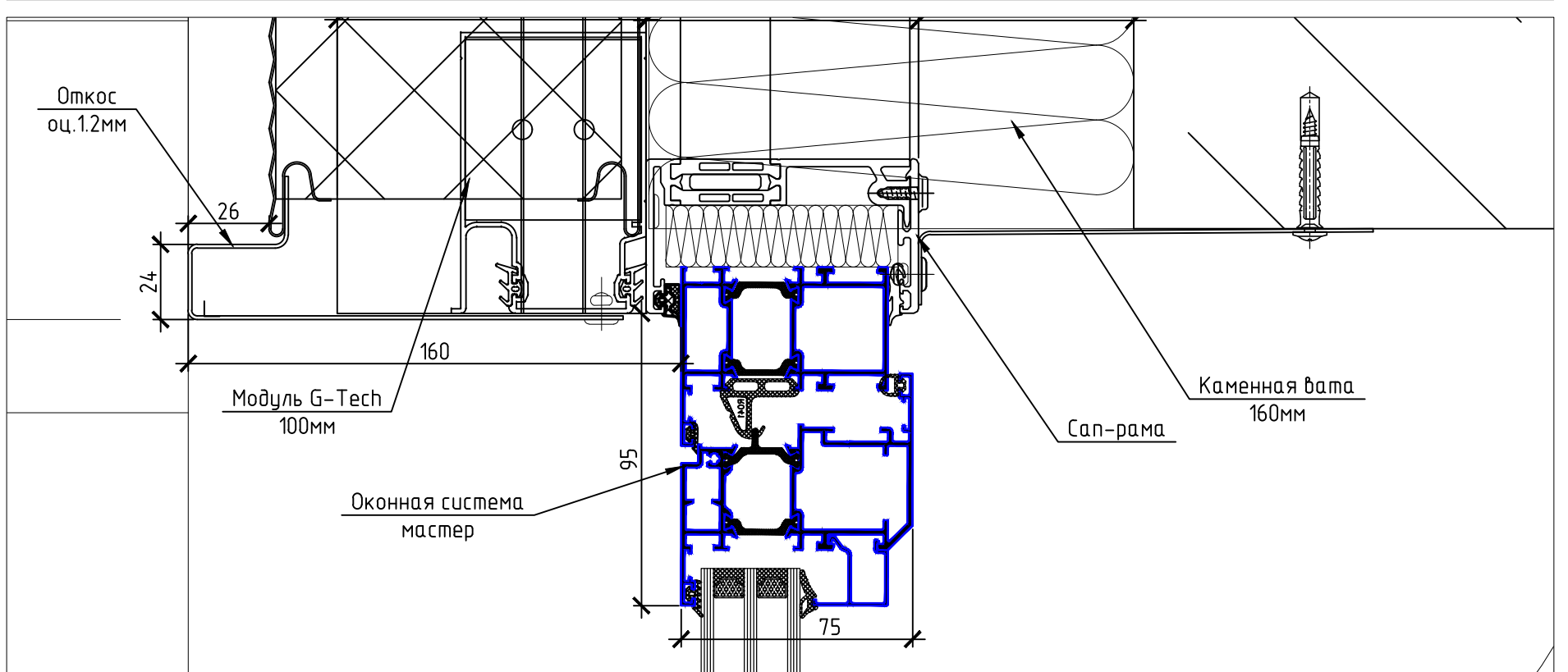
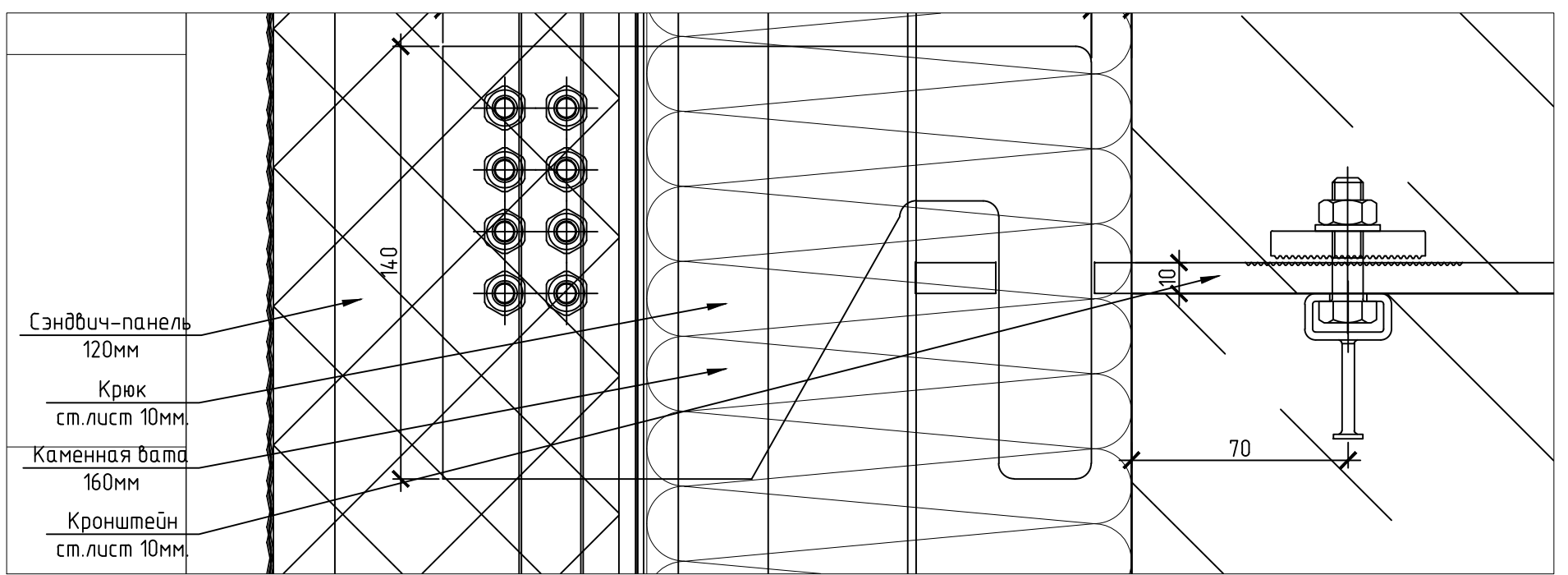
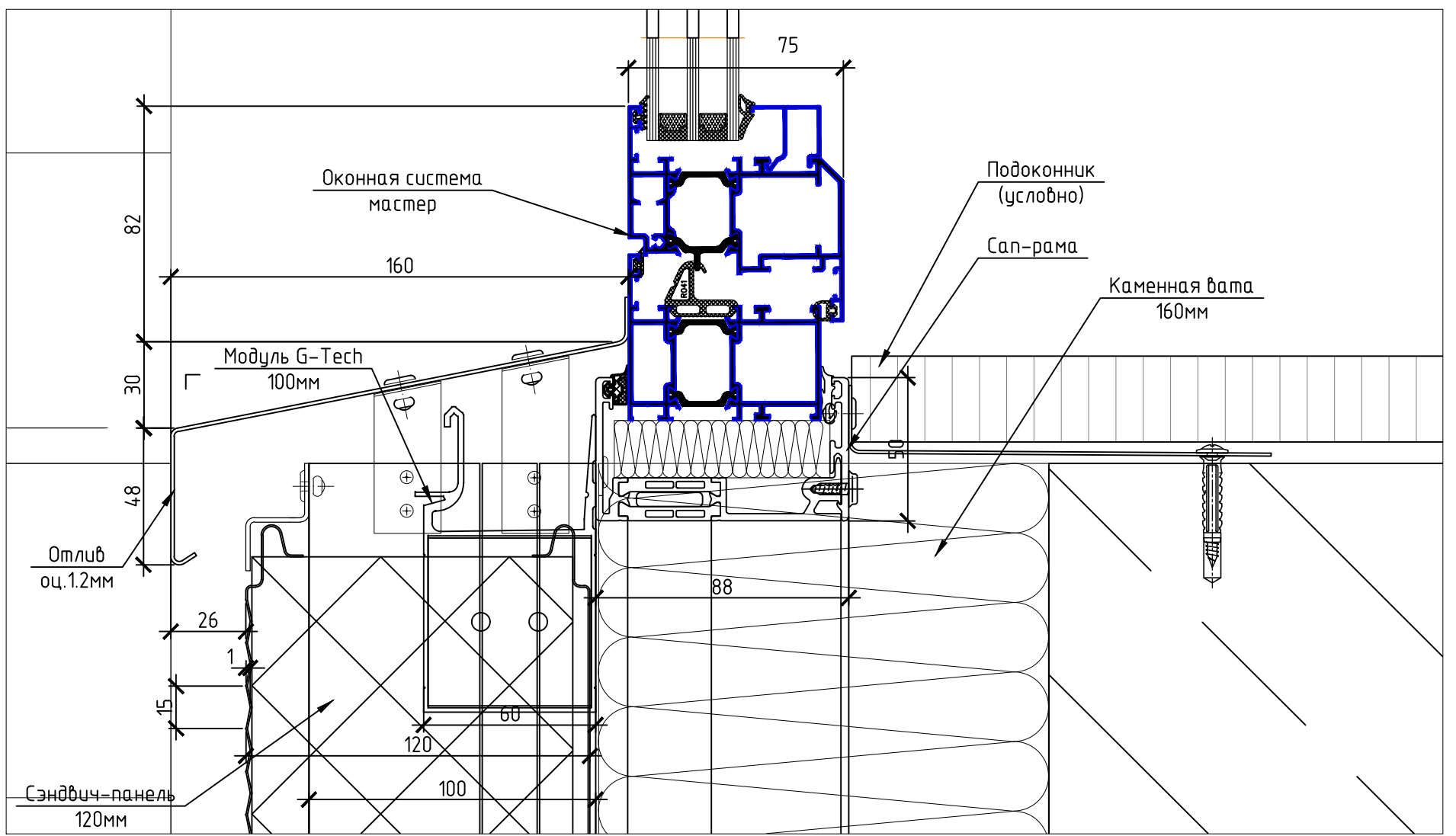
						ЗАКАЗЧИК: АО "ДОН-СТРОЙ ИНВЕСТ"	L1-ОПР-1.1		
						"Многофункциональная комплексная застройка по адресу: г. Москва, СЗАО, ул. Шенюгина, вл.1, Шелепихинская наб., вл.34" 3-я очередь, 4-й этап.			
Изм.	Кол. уч.	Лист	№ док.	Подп.	Дата	Офисный корпус	Стадия	Лист	Листов
Разраб.		Зцев Д.В.					КМ	2	9
Проверил						Модульный фасад Типовые участки	ООО "ИК ГЕНЕЗИС"		
Н. контроль									
Утв.		Зцев Д.В.							

Формат А3

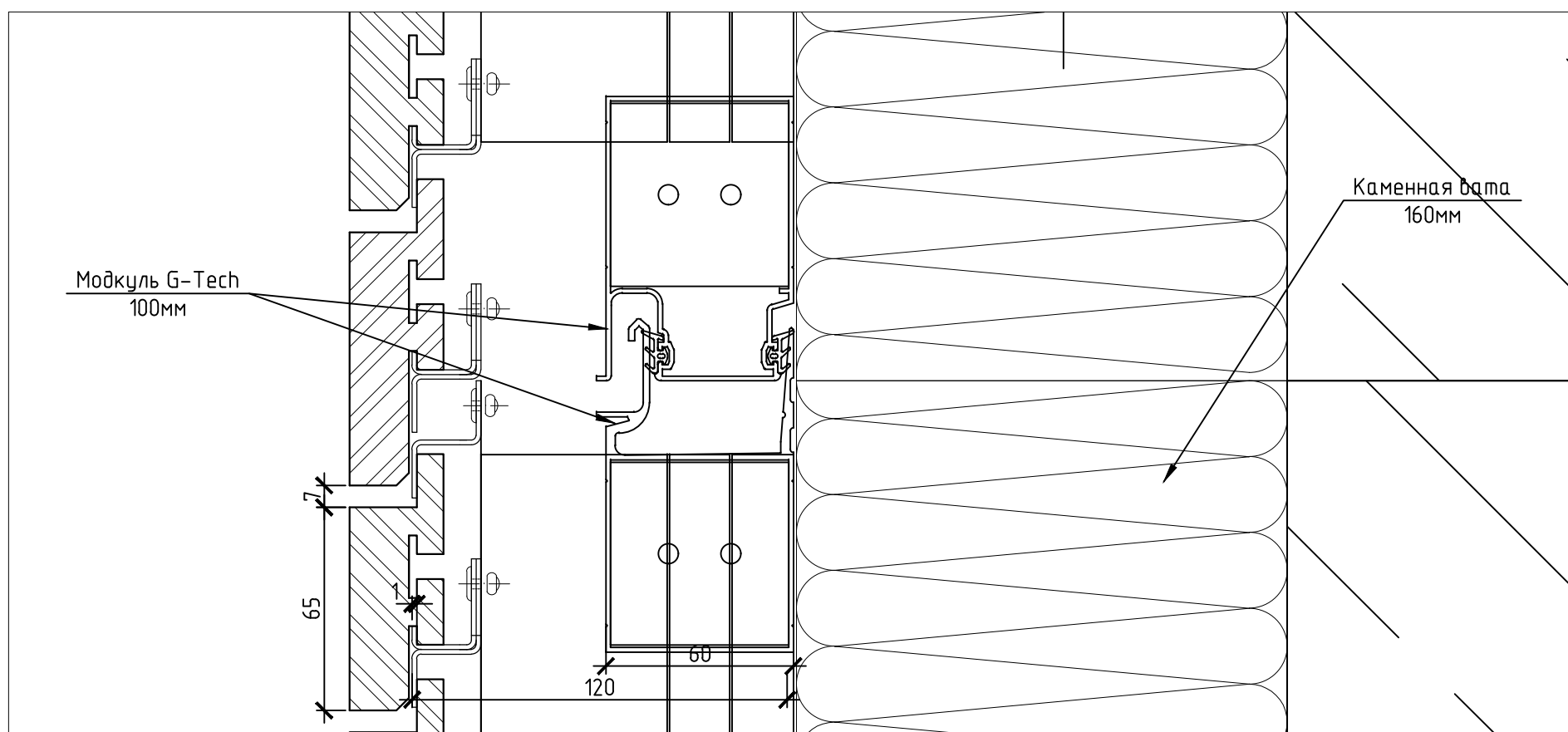
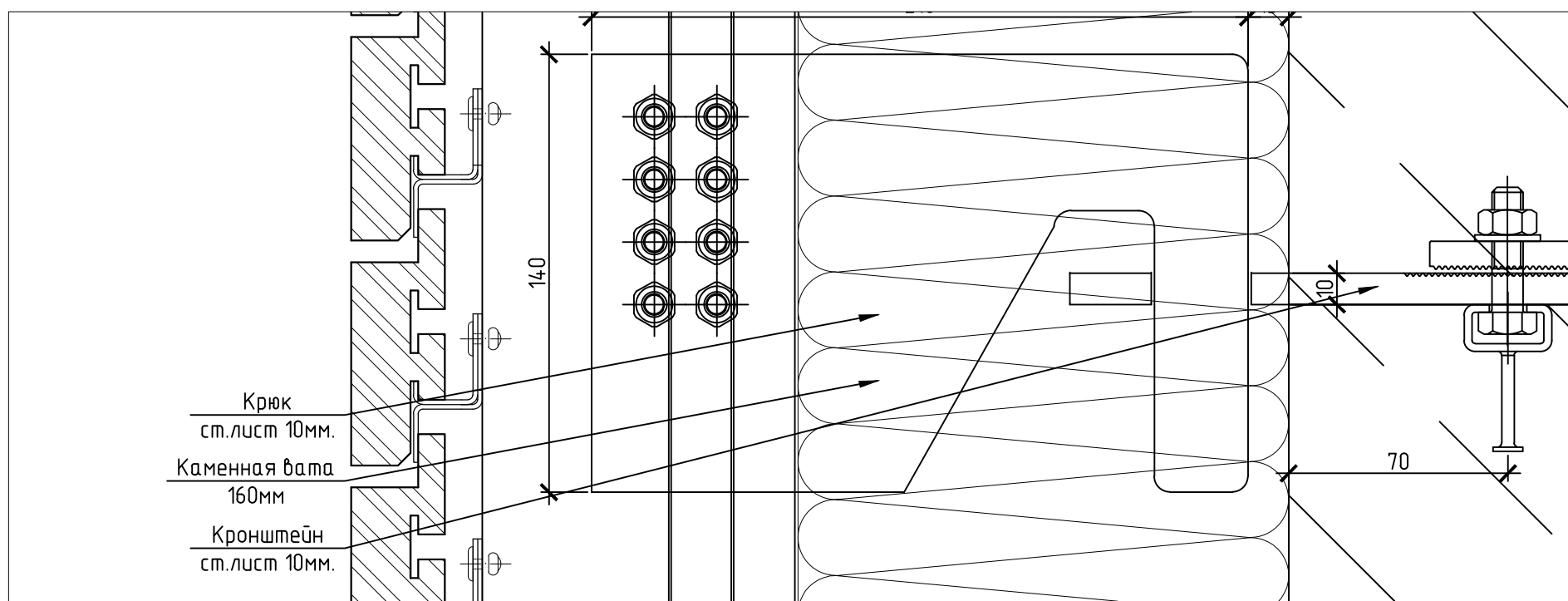
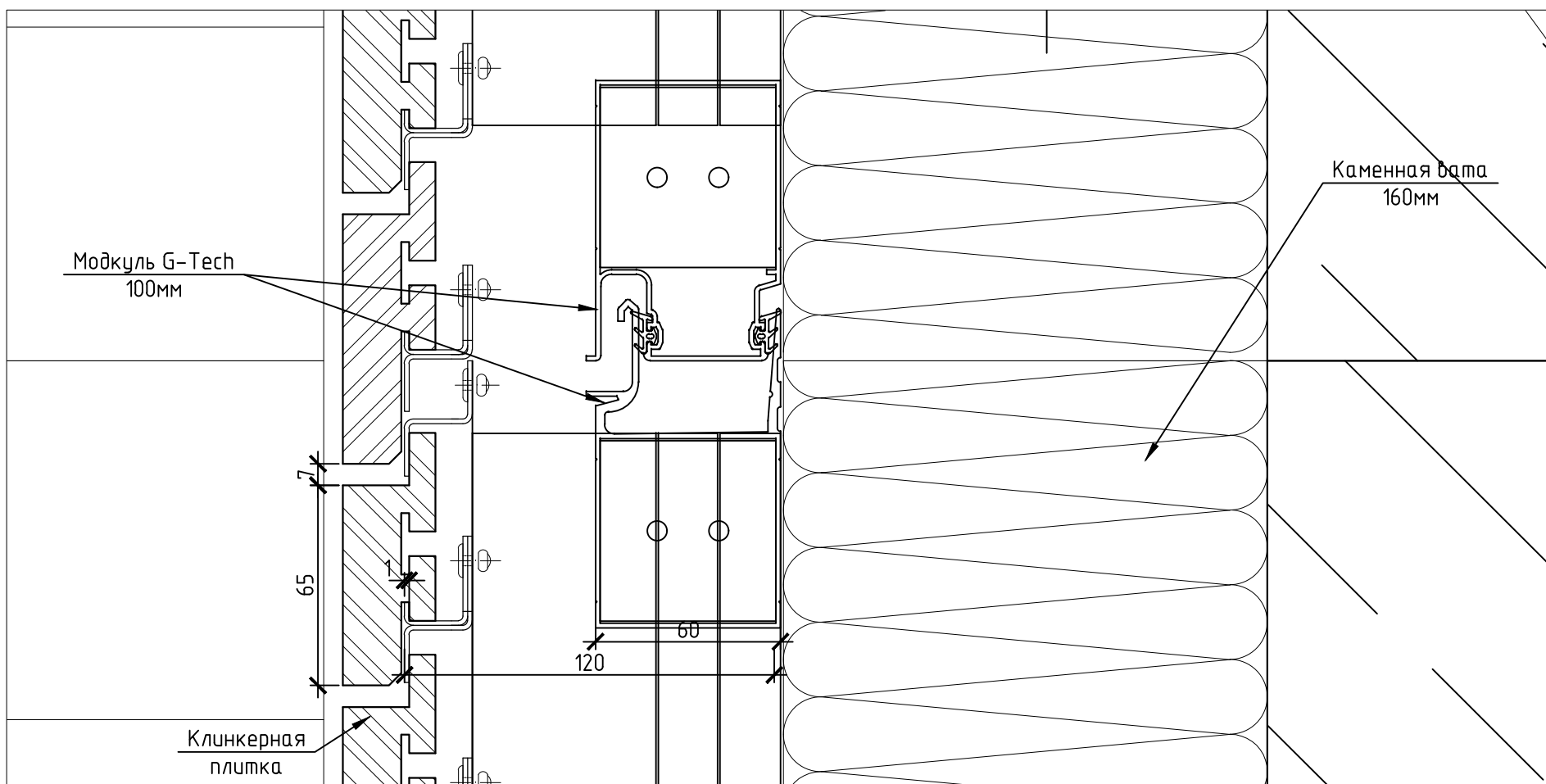


- УСЛОВНЫЕ ОБОЗНАЧЕНИЯ
- Утеплитель "ВЕНТИ БАТТС Д" ROCKWOOL
 - ЖБ конструкции
 - Газобетонные блоки D600

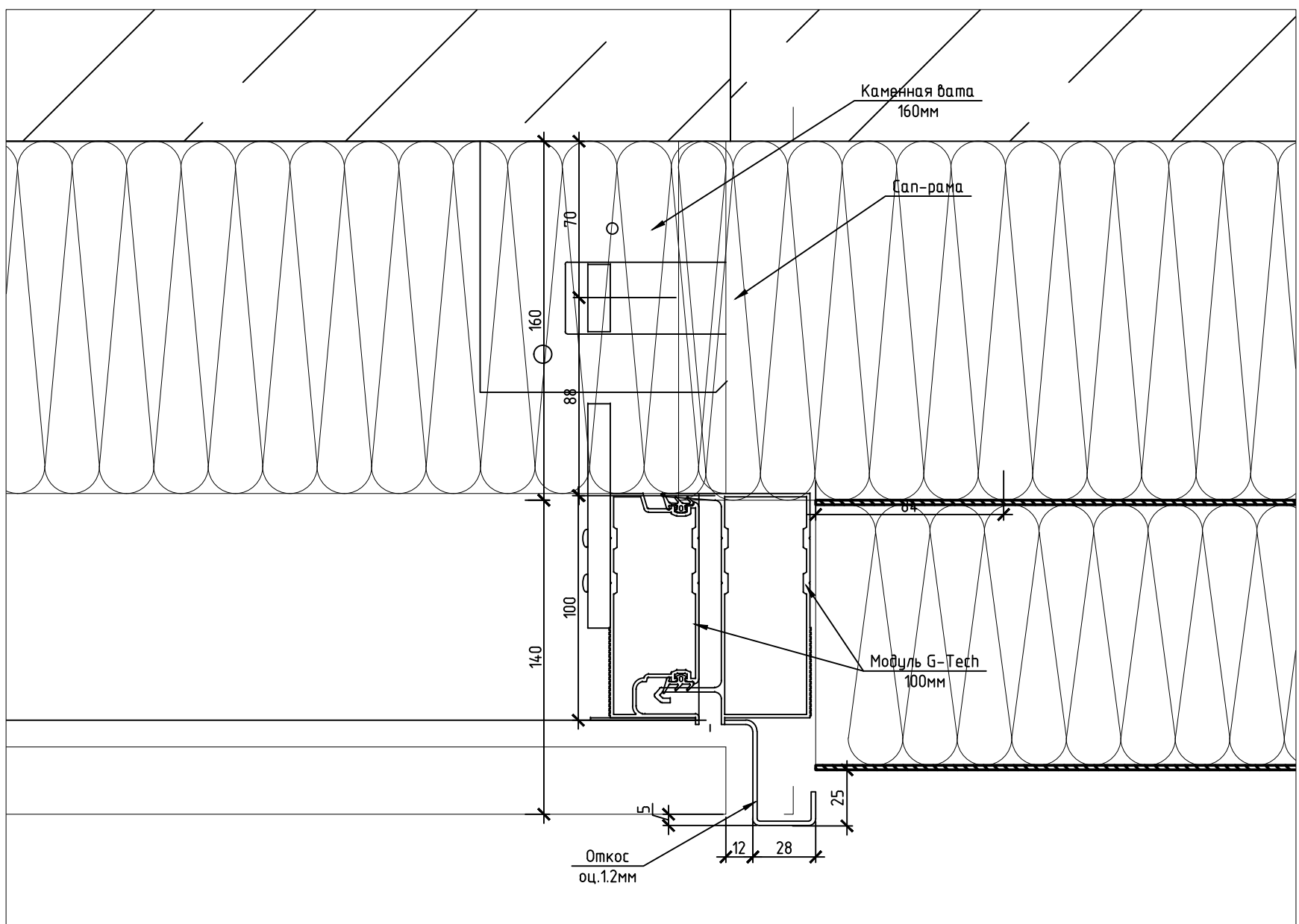
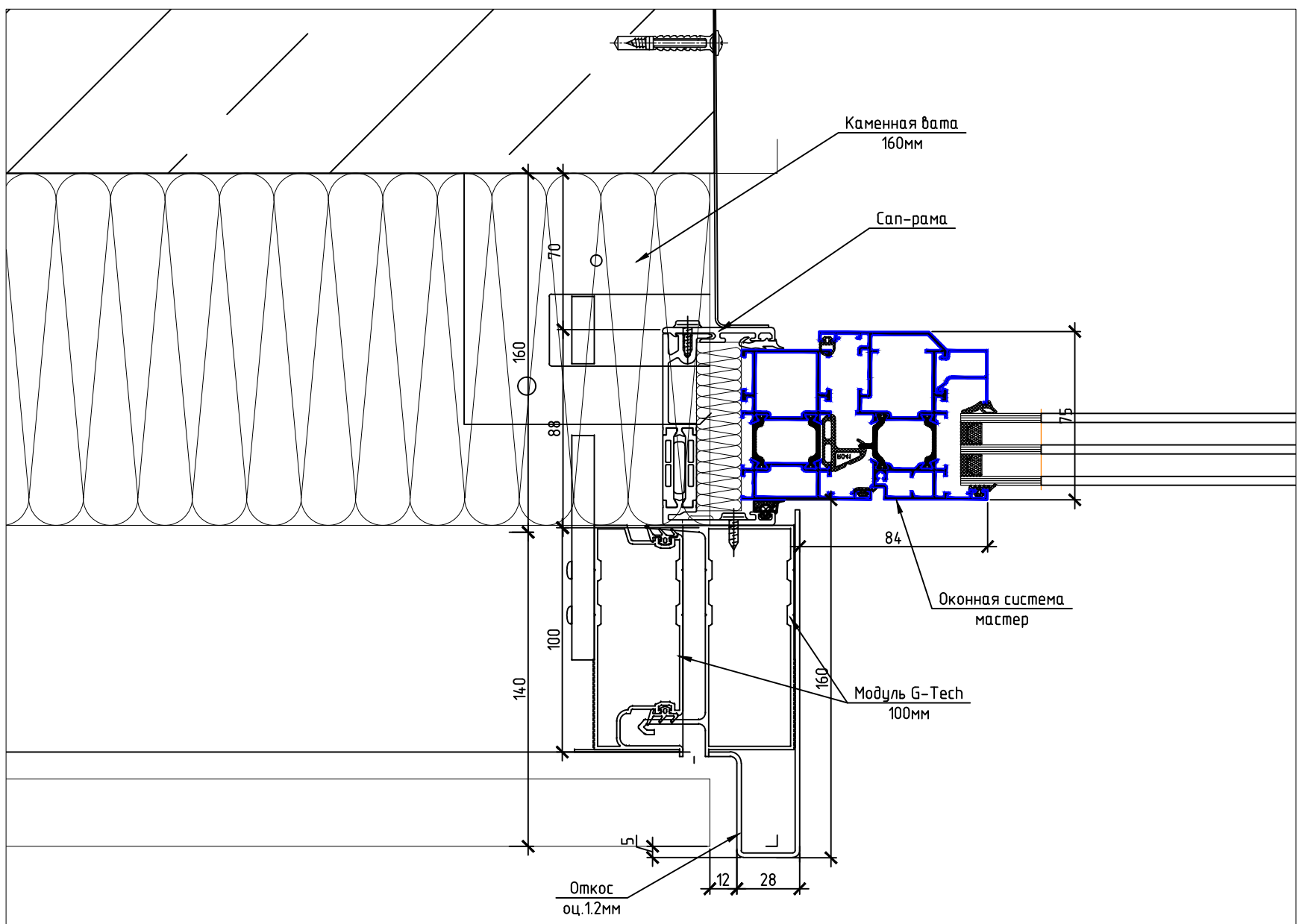
— ЗАКАЗЧИК: АО "ДОН-СТРОЙ ИНВЕСТ"						L1-0ПР-11			
"Многофункциональная комплексная застройка по адресу: г. Москва, СЗАО, ул. Шенюгина, вл.1, Шелепихинская наб., вл.34" 3-я очередь, 4-й этап.									
Изм.	Кол.уч.	Лист	№ док.	Подп.	Дата	Офисный корпус	Стадия	Лист	Листов
Разраб.		Зуев Д.В.					КМ	2	9
Проверил						Модульный фасад Типовые участки	ООО "ИК ГЕНЕЗИС"		
Н. контроль									
Утв.		Зуев Д.В.							



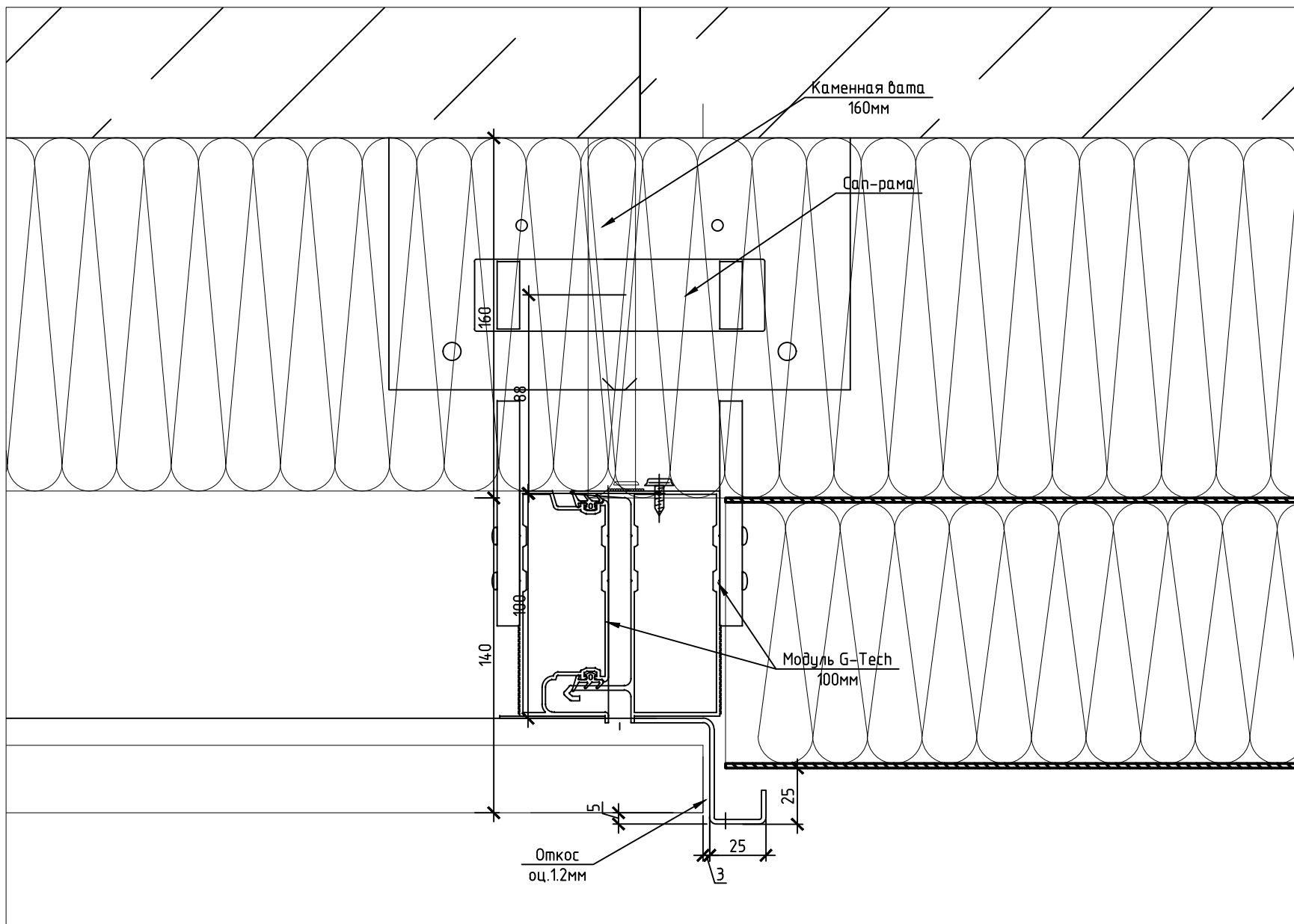
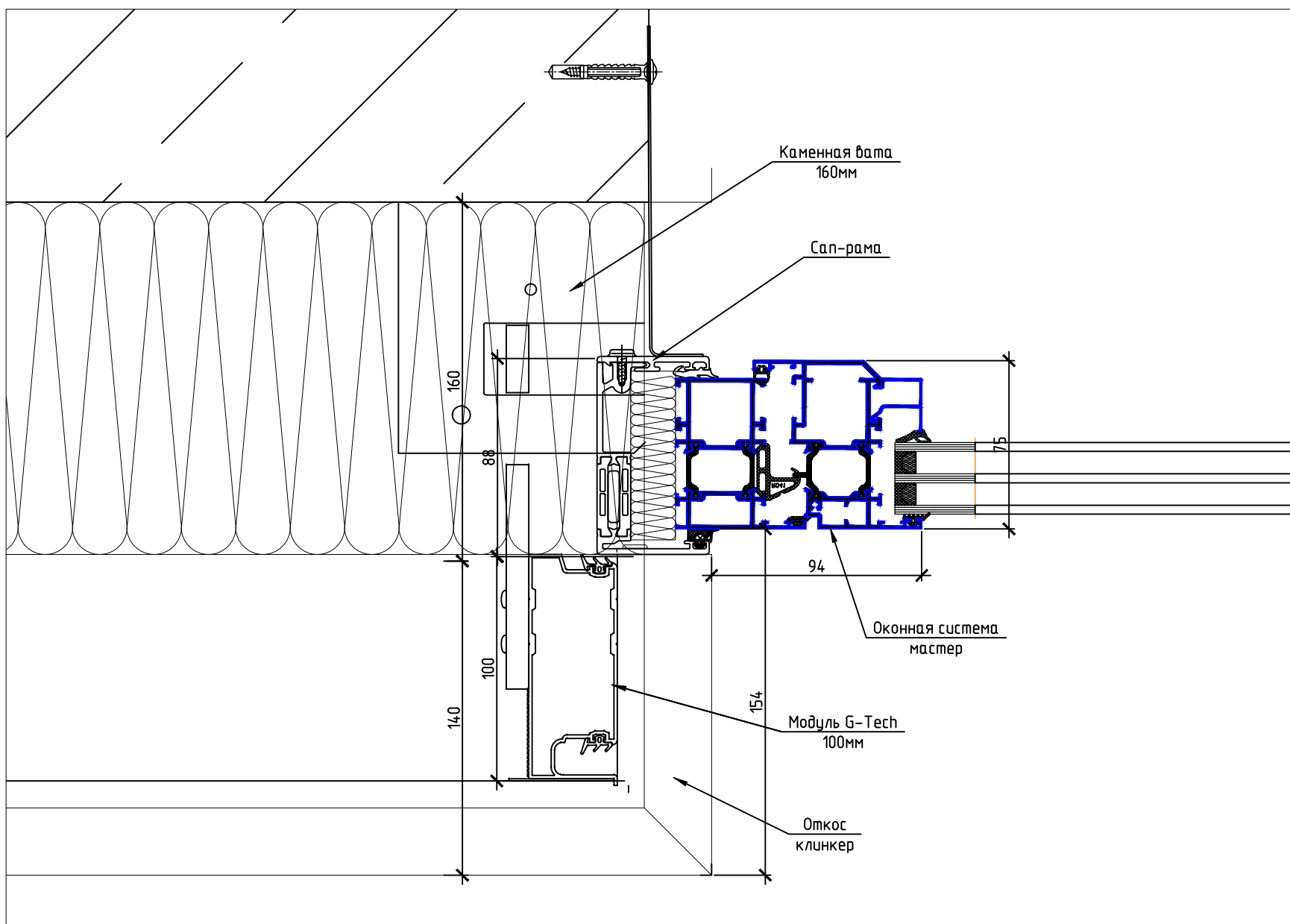
ЗАКАЗЧИК: АО "ДОН-СТРОЙ ИНВЕСТ"						L1-ОПР-1.1			
"Многофункциональная комплексная застройка по адресу: г. Москва, СЗАО, ул. Шенюгина, вл.1, Шелепихинская над., вл.34" 3-я очередь, 4-й этап.									
Изм.	Кол. уч.	Лист	№ док.	Подп.	Дата	Офисный корпус	Стадия	Лист	Листов
Разраб.							КМ	2	9
Проверил						Модульный фасад Типовые участки	ООО "ИК ГЕНЕЗИС"		
Н. контроль									
Утв.									



ЗАКАЗЧИК: АО "ДОН-СТРОЙ ИНВЕСТ"						L1-ОПР-1.1			
"Многофункциональная комплексная застройка по адресу: г. Москва, СЗАО, ул. Шенюгина, вл.1, Шелепихинская над., вл.34" 3-я очередь, 4-й этап.									
Изм.	Кол. уч.	Лист	№ док.	Подп.	Дата	Офисный корпус	Стадия	Лист	Листов
Разраб.		Зубев Д.В.					КМ	2	9
Проверил						Модульный фасад Типовые участки	ООО "ИК ГЕНЕЗИС"		
Н. контроль									
Утв.		Зубев Д.В.				Формат А3			



ЗАКАЗЧИК: АО "ДОН-СТРОЙ ИНВЕСТ"						L1-ОПР-1.1			
"Многофункциональная комплексная застройка по адресу: г. Москва, СЗАО, ул. Шенюгина, вл.1, Шелепихинская над., вл.34" 3-я очередь, 4-й этап.									
Изм.	Кол. уч.	Лист	№ док.	Подп.	Дата	Офисный корпус	Стадия	Лист	Листов
Разраб.		Зуев Д.В.					КМ	2	9
Проверил						Модульный фасад Типовые участки	ООО "ИК ГЕНЕЗИС"		
Н. контроль									
Утв.		Зуев Д.В.				Формат А3			



						ЗАКАЗЧИК: АО "ДОН-СТРОЙ ИНВЕСТ"		L1-ОПР-1.1	
						"Многофункциональная комплексная застройка по адресу: г. Москва, СЗАО, ул. Шеногина, вл.1, Шелепихинская над., вл.34" 3-я очередь, 4-й этап.			
Изм.	Кол. уч.	Лист	№ док.	Подп.	Дата	Офисный корпус	Стадия	Лист	Листов
Разраб.							КМ	2	9
Проверил						Модульный фасад Типовые участки	ООО "ИК ГЕНЕЗИС"		
Н. контроль									
Утв.			Зуев Д.В.						