



ООО Инжиниринговая компания ГЕНЕЗИС

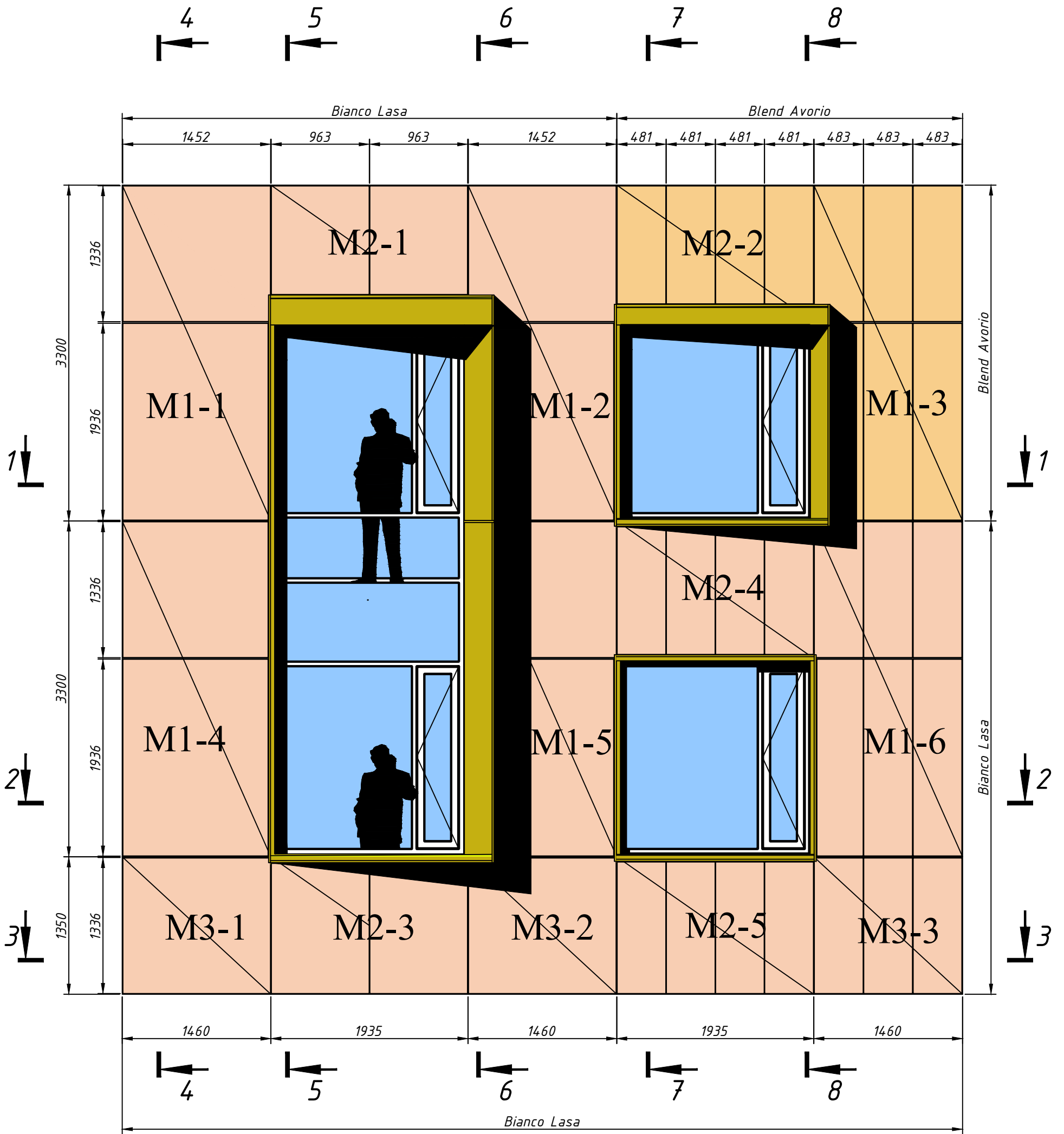
## Рабочая документация

Раздел "Фасад"

с применением Модульной стеновой системы G-tech производства ООО "ИК Генезис" по ТУ 5740-001-17956375-2015


Комплекс зданий Многоквартирные жилые дома переменной этажности с подземной автостоянкой  
(1-ая очередь строительства),  
расположенном по адресу: Москва, ЮВАО, район Нижегородский, Рязанский проспект, вл. 2

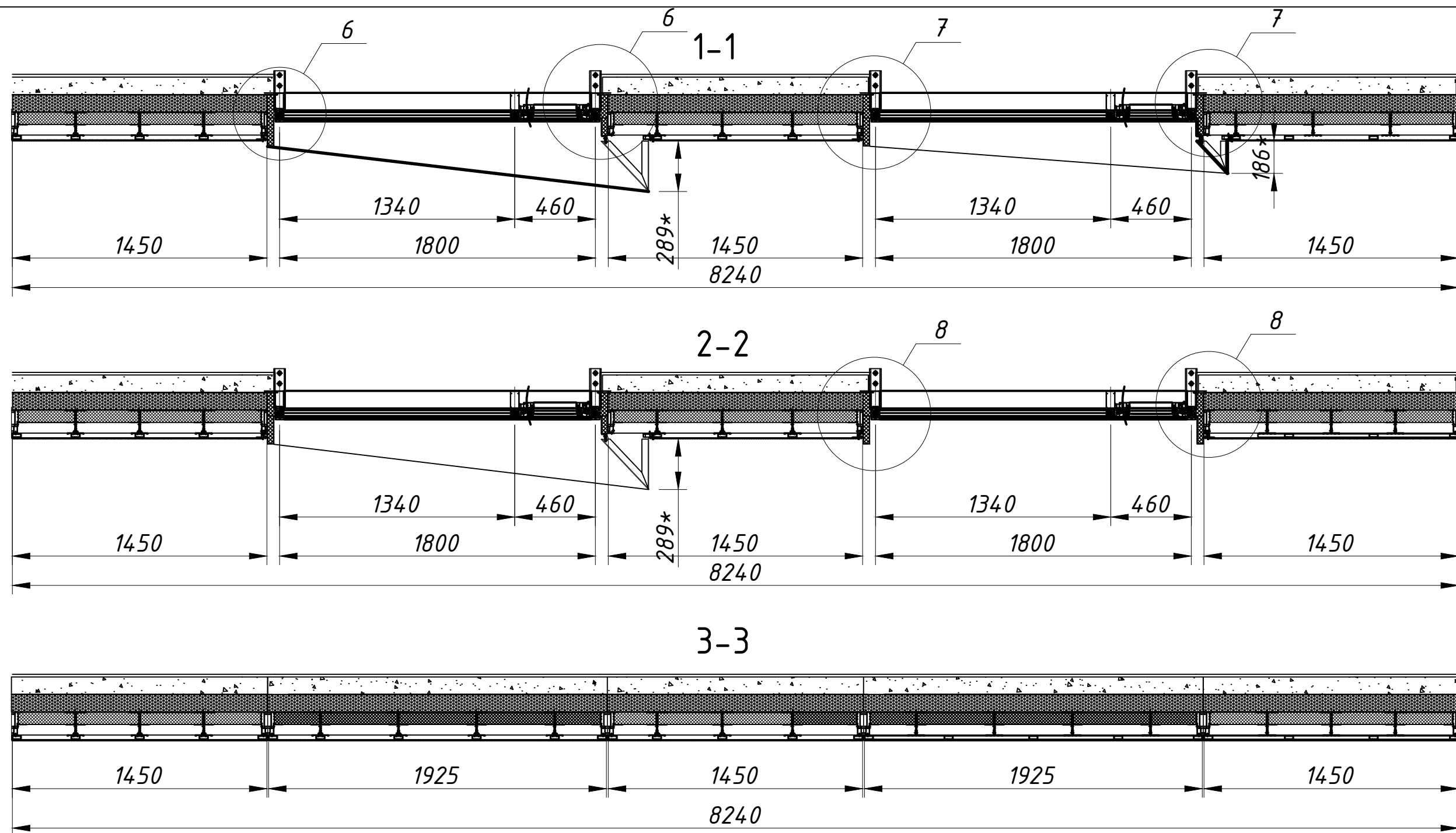




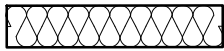
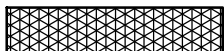


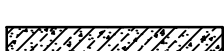
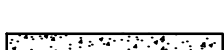
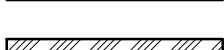
УСЛОВНЫЕ ОБОЗНАЧЕНИЯ:


- Керамогранит 5,5мм Arch-Skin Bianco Lasa.
- Керамогранит 5,5мм Arch-Skin Blend Avorio.

					<b>D.00.00 DETAIL MOCK-UP T1</b>				
					Комплекс зданий Многоквартирные жилые дома переменной этажности с подземной автостоянкой (1-ая очередь строительства), расположенном по адресу: Москва, ЮВАО, район Нижегородский, Рязанский проспект, вл.2				
Изм.	Кол.уч	Лист	Ндок.	Подп.	Дата	<b>MOCK-UP T1</b>	Стадия	Лист	Листов
Разработал	Молдавская				14.06.17		KM	1	
Проверил	Симачков				14.06.17	Схема расстановки модулей на фрагменте фасада			
									



**УСЛОВНЫЕ ОБОЗНАЧЕНИЯ:**

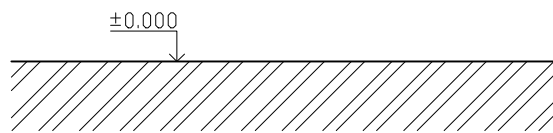
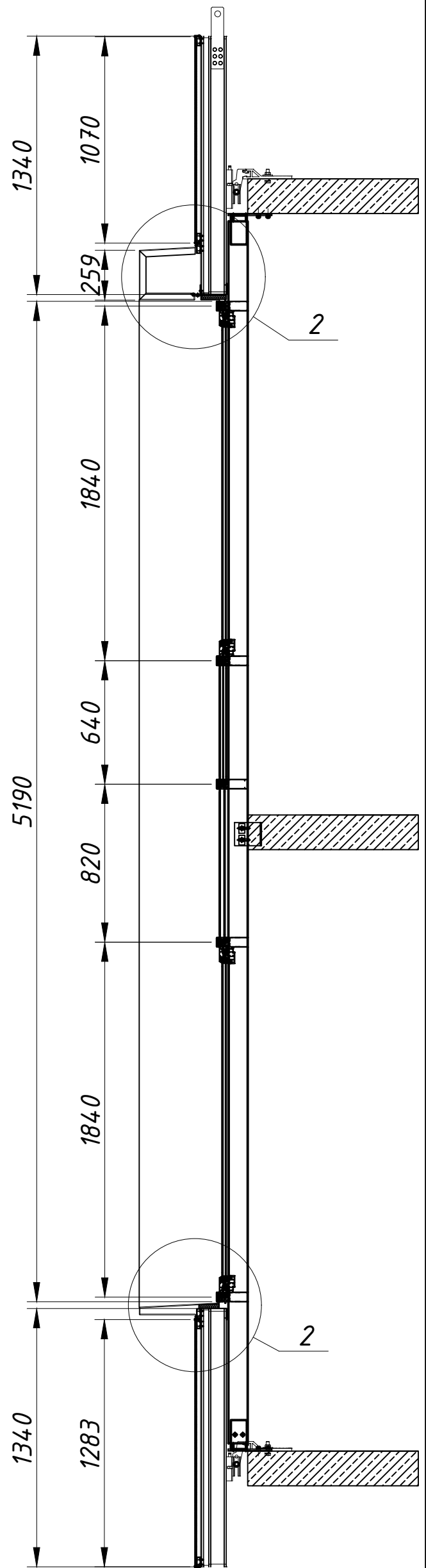
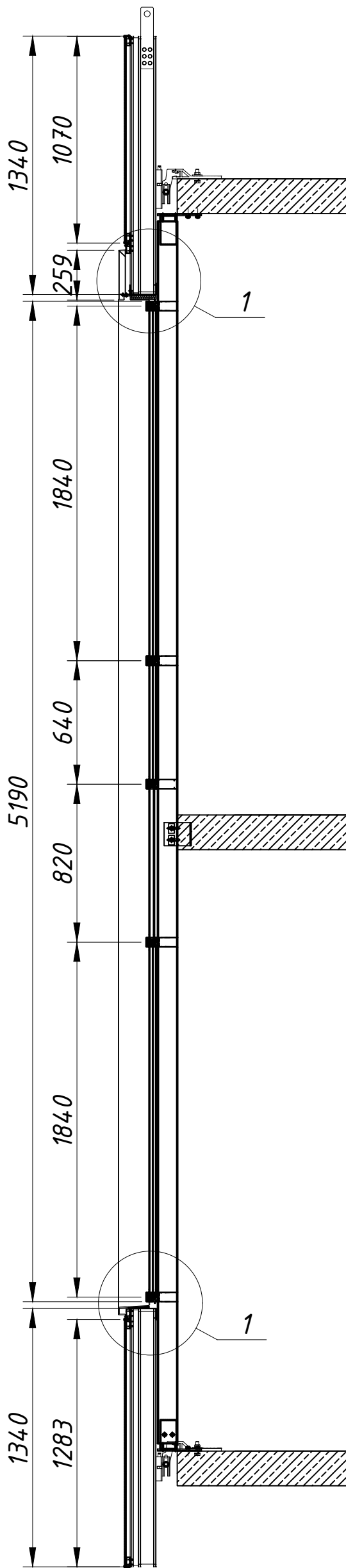
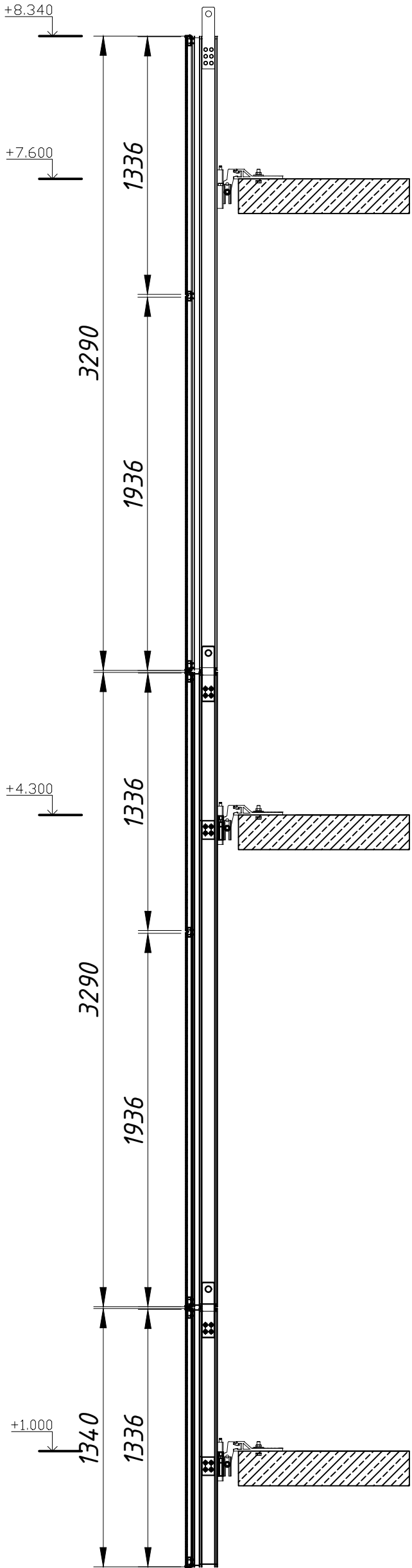
-  - Внутримодульный минераловатный утеплитель 70мм.
-  - Дополнительный слой минераловатного утеплителя 100мм.
-  - Элементы конструкции из алюминия.
-  - Элементы конструкции из EPDM и ПВХ материалов.
-  - Монолитный железобетон.
-  - Ограждающие конструкции из пеноблоков.
-  - Клеевое соединение.

					<b>D.00.00 DETAIL MOCK-UP T1</b>					
					Комплекс зданий Многоквартирные жилые дома переменной этажности с подземной автостоянкой (1-ая очередь строительства), расположенном по адресу: Москва, ЮВАО, район Нижегородский, Рязанский проспект, вл.2					
Изм.	Кол.уч.	Лист	Ндок.	Подп.	Дата	<b>MOCK-UP T1</b>	Стадия	Лист	Листов	
Разработал	Молдавская				14.06.17		KM	2		
Проверил	Симачков				14.06.17					
					Схема расстановки модулей на фрагменте фасада. Разрезы 1-1, 2-2, 3-3.					

4-4

5-5

6-6



Изм.	Кол.уч.	Лист	Ндок.	Подп.	Дата
Разработал	Молдавская				14.06.17
Проверил	Симачков				14.06.17

**D.00.00 DETAIL MOCK-UP T1**

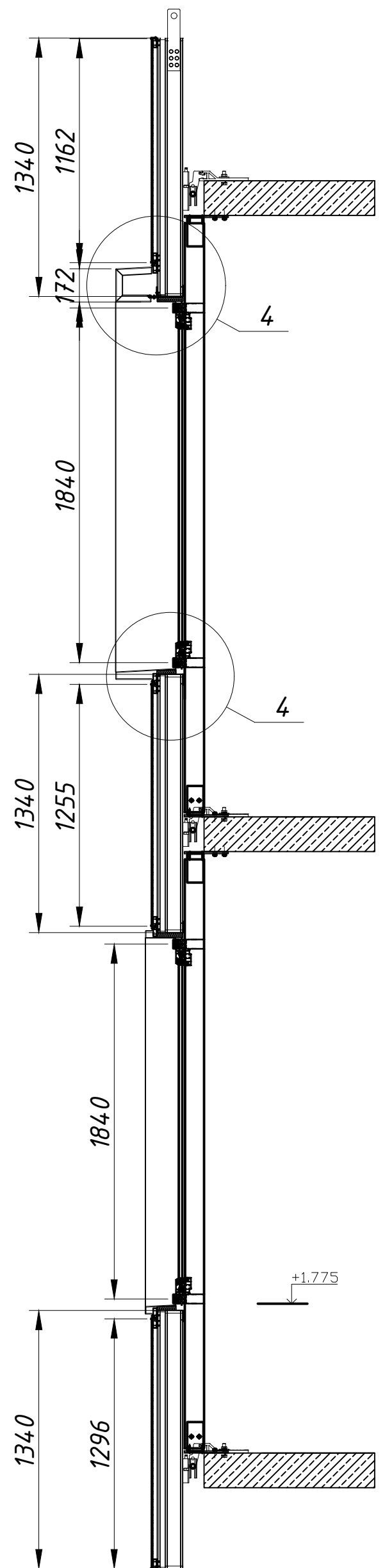
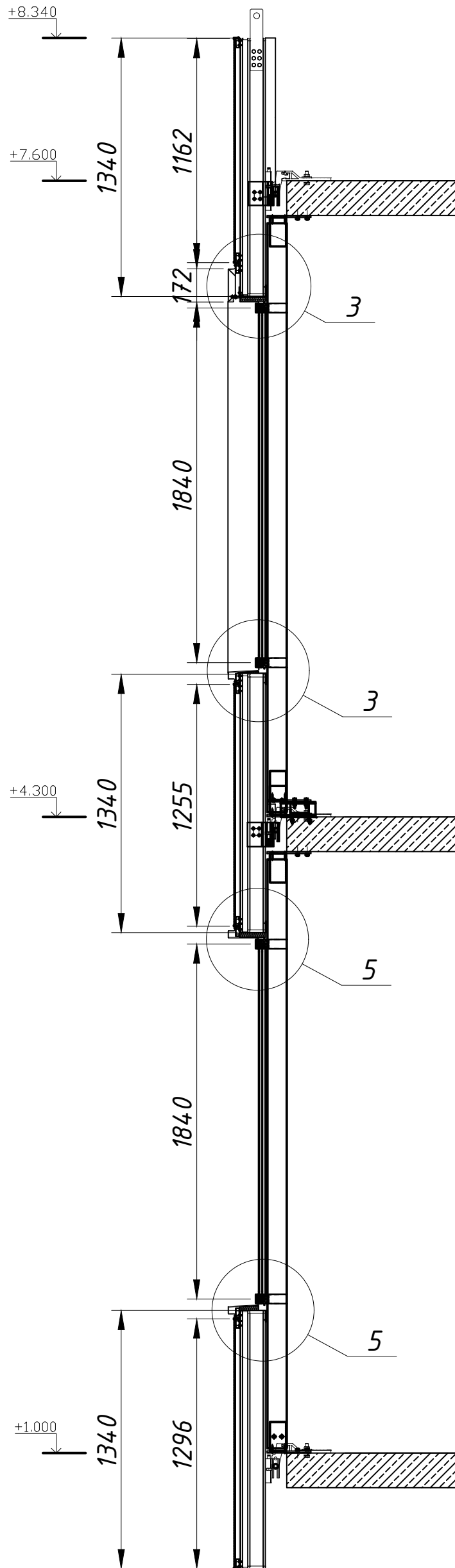
Комплекс зданий Многоквартирные жилые дома переменной этажности с подземной автостоянкой (1-ая очередь строительства), расположенном по адресу: Москва, ЮВАО, район Нижегородский, Рязанский проспект, вл.2


<b>MOCK-UP T1</b>	Стадия	Лист	Листов
	KM	3	

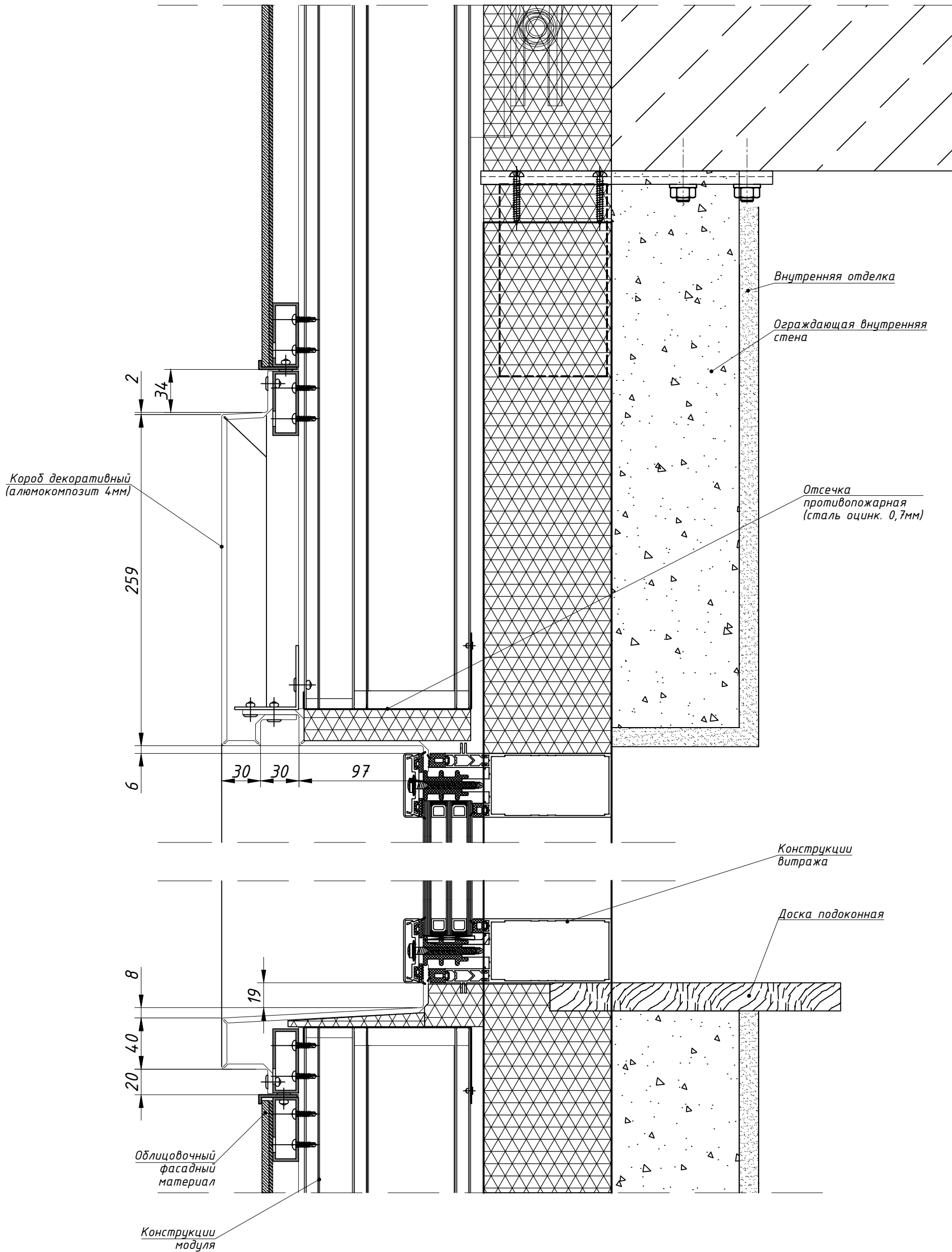
Схема расстановки модулей на фрагменте фасада.  
Разрезы 4-4, 5-5, 6-6.

7-7

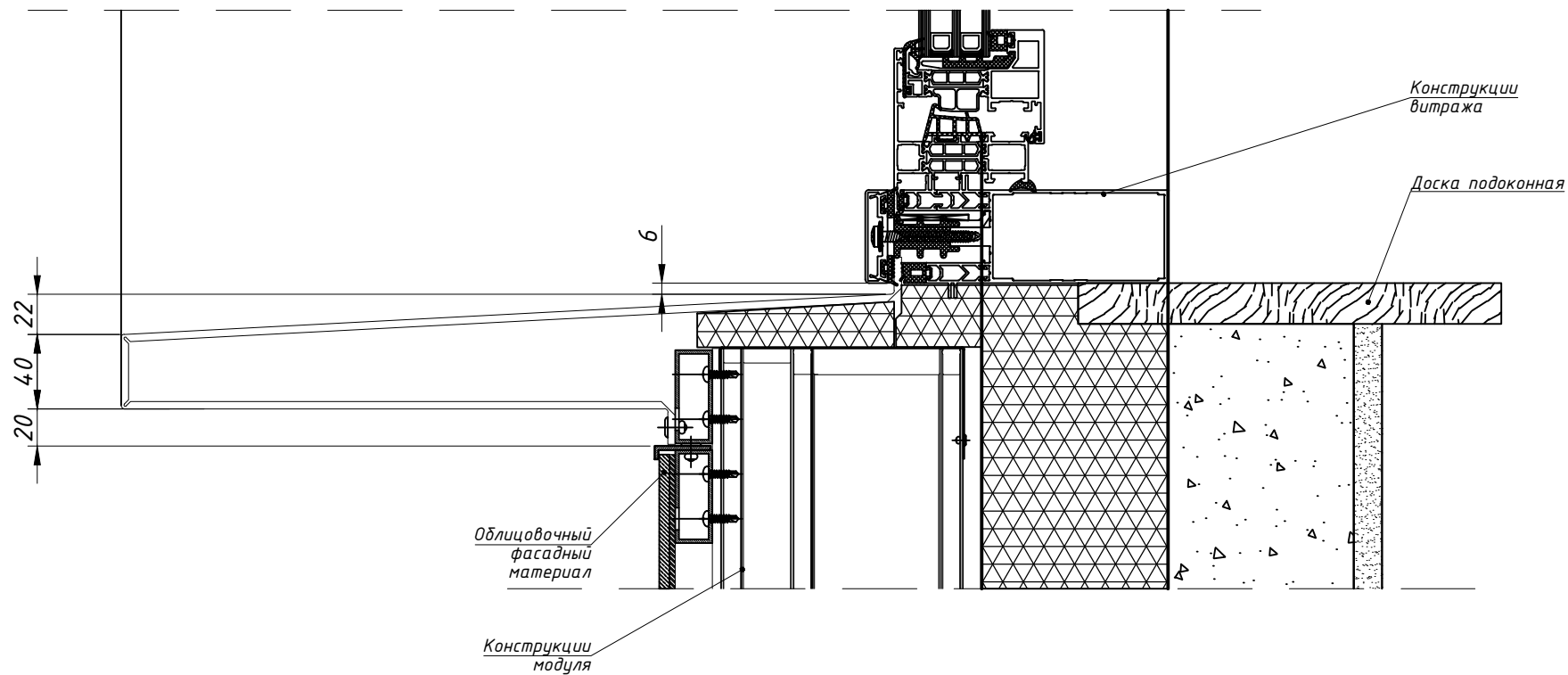
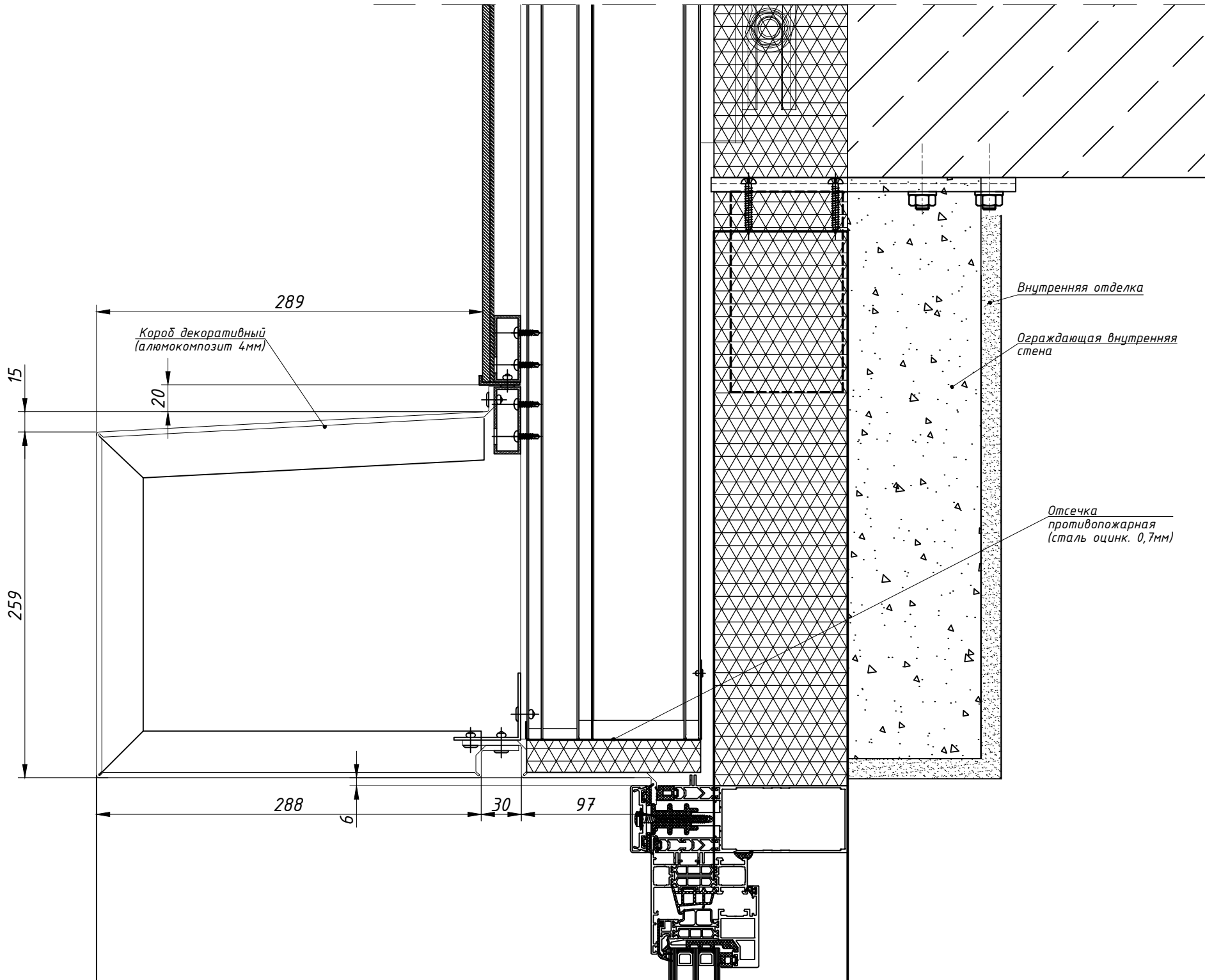
8-8



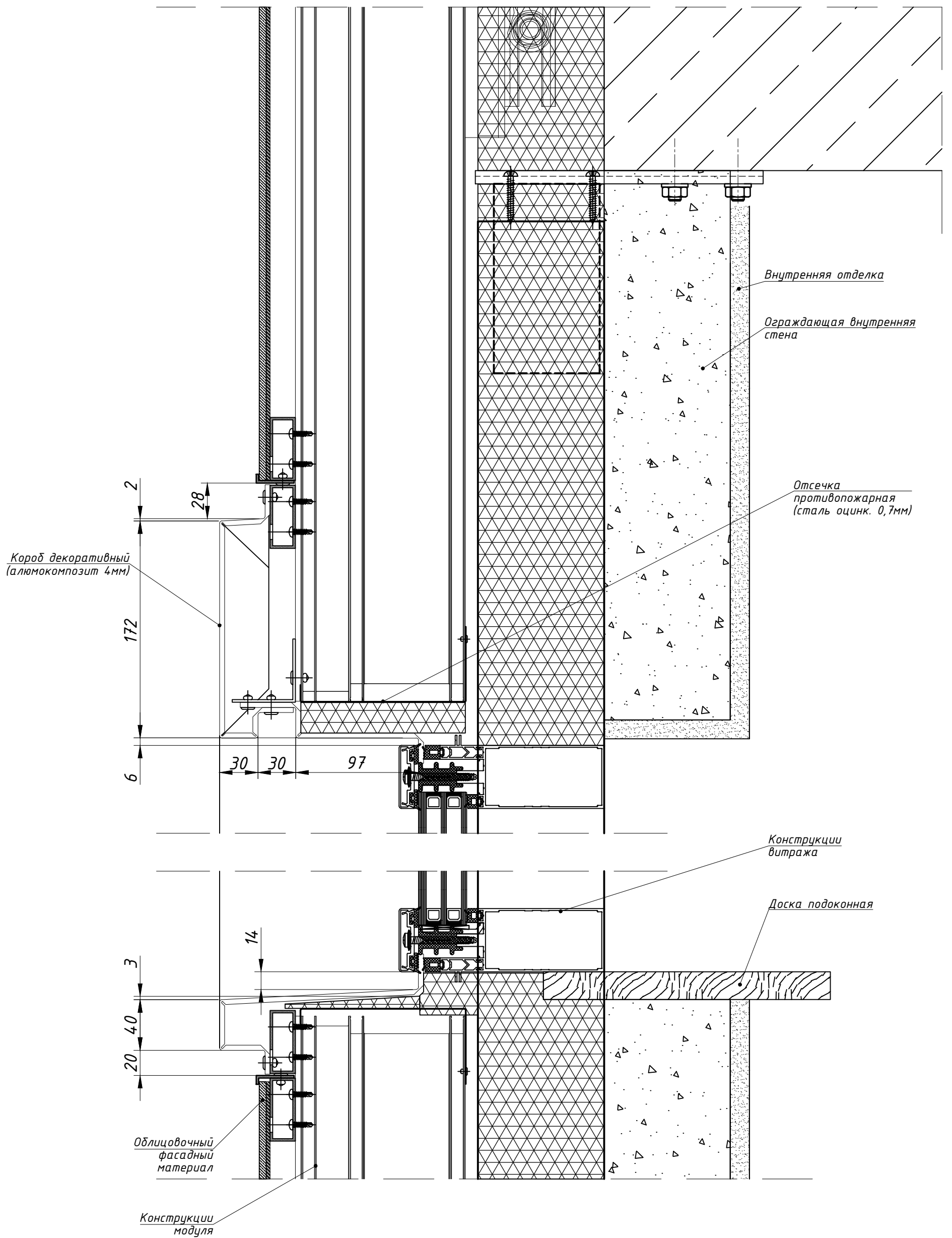
					<b>D.00.00 DETAIL MOCK-UP T1</b>			
					Комплекс зданий Многоквартирные жилые дома переменной этажности с подземной автостоянкой (1-ая очередь строительства), расположенном по адресу: Москва, ЮВАО, район Нижегородский, Рязанский проспект, вл.2			
Кол.уч	Лист	Ндок.	Подп.	Дата	<b>MOCK-UP T1</b>	Стадия	Лист	Листов
Разработал	Молдавская			14.06.17		КМ	4	
Проверил	Симачков			14.06.17	Схема расстановки модулей на фрагменте фасада. Разрезы 7-7, 8-8.			
								




					D.00.00 DETAIL MOCK-UP T1				
					Комплекс зданий Многоквартирные жилые дома переменной этажности с подземной автостоянкой (1-ая очередь строительства), расположенном по адресу: Москва, ЮВАО, район Нижегородский, Рязанский проспект, вл.2				
Изм.	Кол.уч.	Лист	Ндок.	Подп.	Дата	MOCK-UP T1	Стадия	Лист	Листов
Разработал	Молдавская				14.06.17		KM	5	
Проверил	Симачков				14.06.17	Узел примыкания конструкций витража к модулю (Узел 1)			

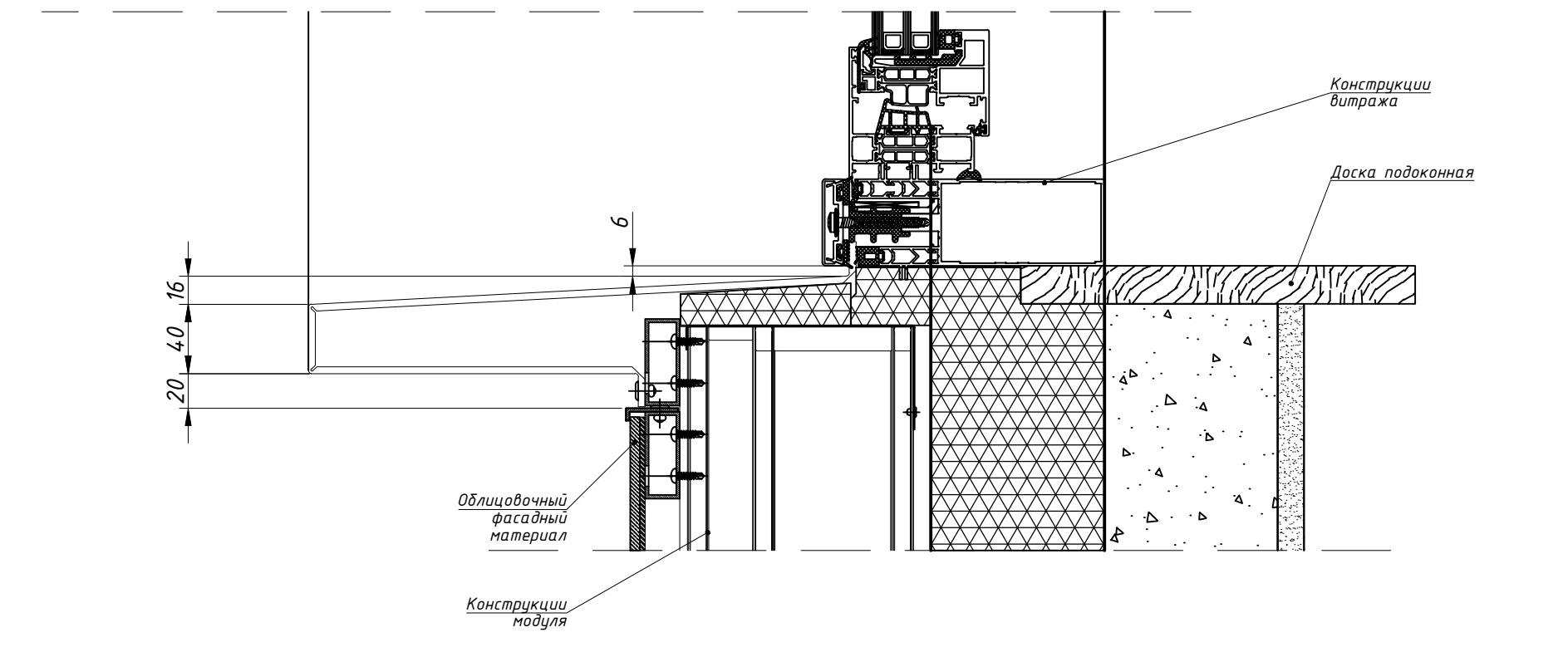
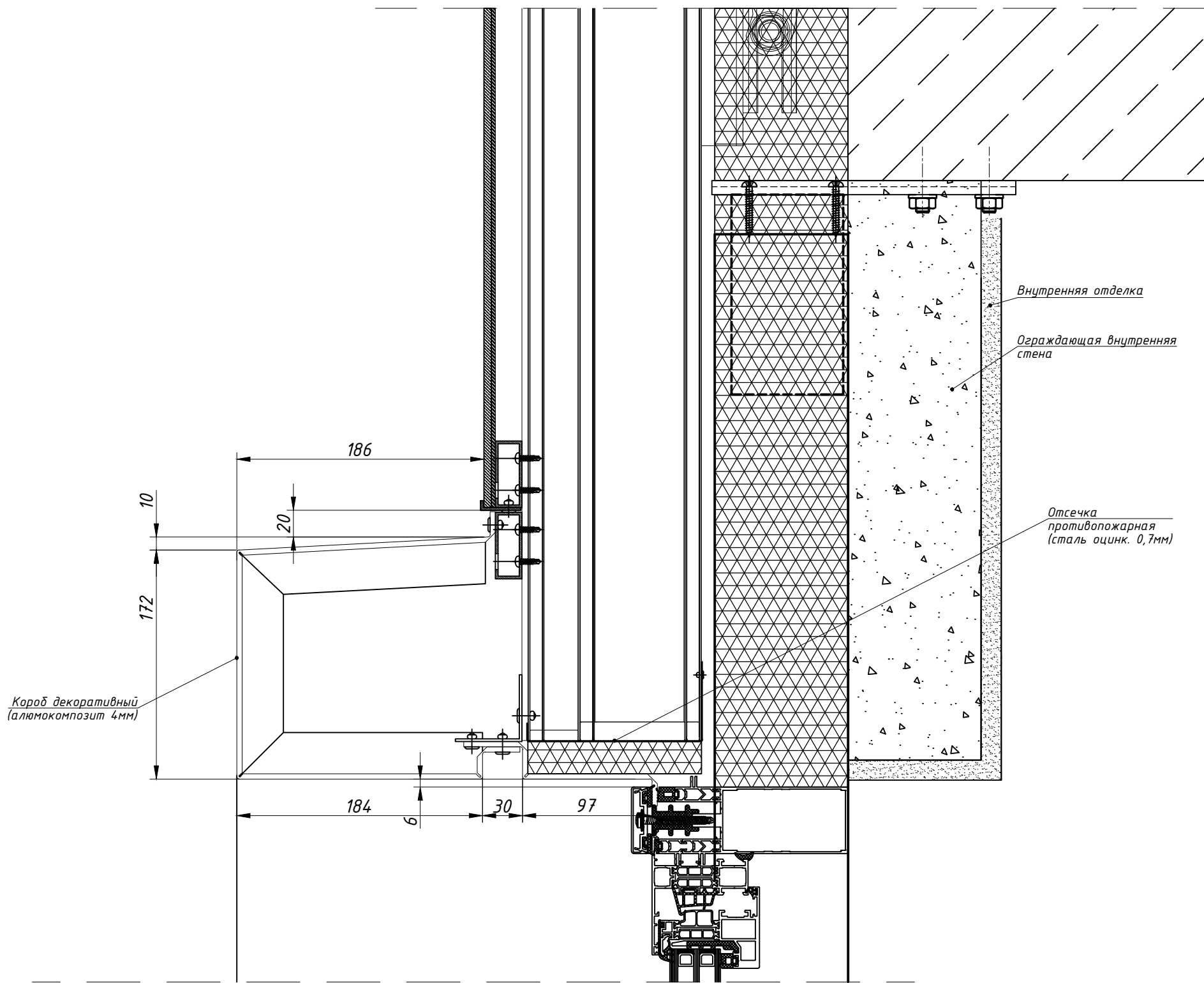



					D.00.00 DETAIL MOCK-UP T1					
					Комплекс зданий Многоквартирные жилые дома переменной этажности с подземной автостоянкой (1-ая очередь строительства), расположенном по адресу: Москва, ЮВАО, район Нижегородский, Рязанский проспект, вл.2					
Изм.	Кол.уч.	Лист	Идок.	Подп.	Дата	MOCK-UP T1	Стадия	Лист	Листов	
Разработал		Молдавская			14.06.17		KM	6		
Проверил		Симачков			14.06.17					
					Узел примыкания конструкций витража к модулю (Узел 2)					



					<b>D.00.00 DETAIL MOCK-UP T1</b>					
					Комплекс зданий Многоквартирные жилые дома переменной этажности с подземной автостоянкой (1-ая очередь строительства), расположенном по адресу: Москва, ЮВАО, район Нижегородский, Рязанский проспект, вл.2					
Изм.	Кол.уч	Лист	Ндок.	Подп.	Дата	<b>MOCK-UP T1</b>	Стадия	Лист	Листов	
Разработал	Молдавская				14.06.17		КМ	7		
Проверил	Симачков				14.06.17					
					Узел примыкания конструкций витража к модулю (Узел 3)					





					<b>D.00.00 DETAIL MOCK-UP T1</b>					
					Комплекс зданий Многоквартирные жилые дома переменной этажности с подземной автостоянкой (1-ая очередь строительства), расположенном по адресу: Москва, ЮВАО, район Нижегородский, Рязанский проспект, вл.2					
Изм.	Кол.уч.	Лист	Идок.	Подп.	Дата	<b>MOCK-UP T1</b>	Стадия	Лист	Листов	
Разработал	Молдавская				14.06.17		КМ	8		
Проверил	Симачков				14.06.17					
					Узел примыкания конструкций витража к модулю (Узел 4)					

Короб декоративный  
(алюмокомпозит 4мм)

20  
40  
6

157

Внутренняя отделка

Ограждающая внутренняя стена

Отсечка  
противопожарная  
(сталь оцинк. 0,7мм)

Конструкции  
витража

Доска подоконная

8  
40  
20

6

Облицовочный  
фасадный  
материал

Конструкции  
модуля

### D.00.00 DETAIL MOCK-UP T1

Комплекс зданий Многоквартирные жилые дома переменной этажности с подземной автостоянкой (1-ая очередь строительства), расположенном по адресу: Москва, ЮВАО, район Нижегородский, Рязанский проспект, вл.2

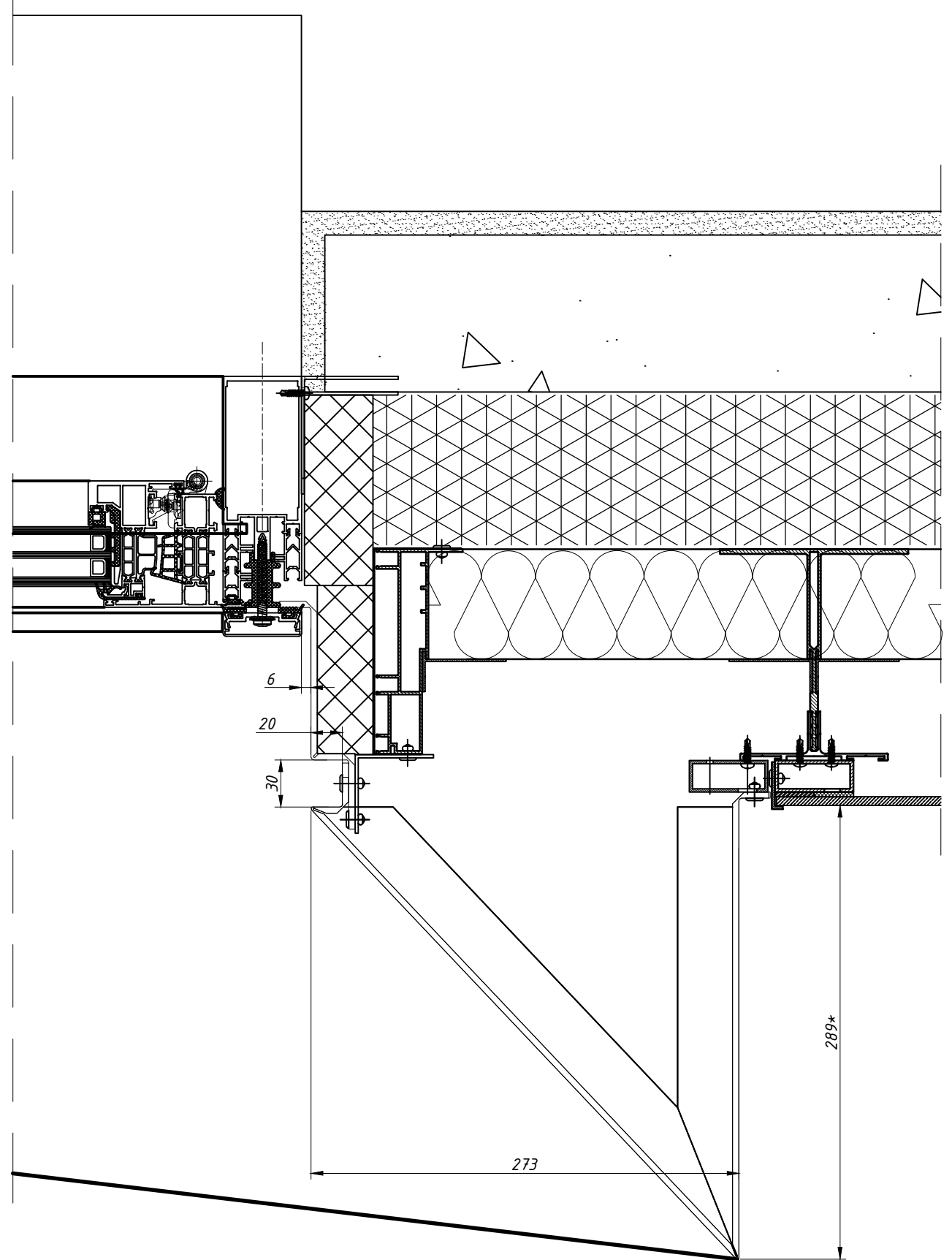
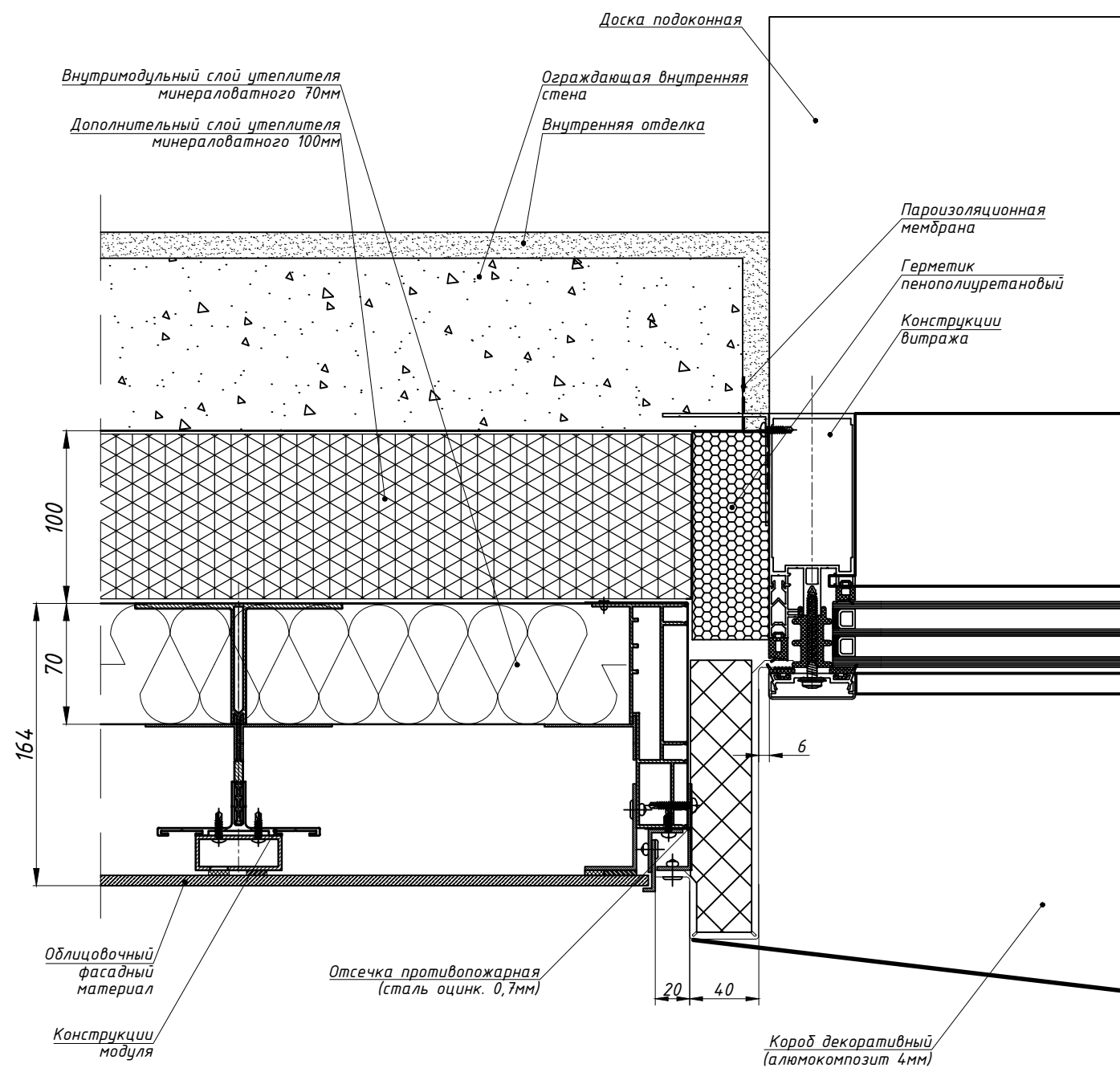
Изм.	Кол.уч	Лист	Ндок.	Подп.	Дата
Разработал	Молдавская				14.06.17
Проверил	Симачков				14.06.17

МОСК-UP T1

Стадия	Лист	Листов
КМ	9	

Узел примыкания конструкций  
витража к модулю (Узел 5)

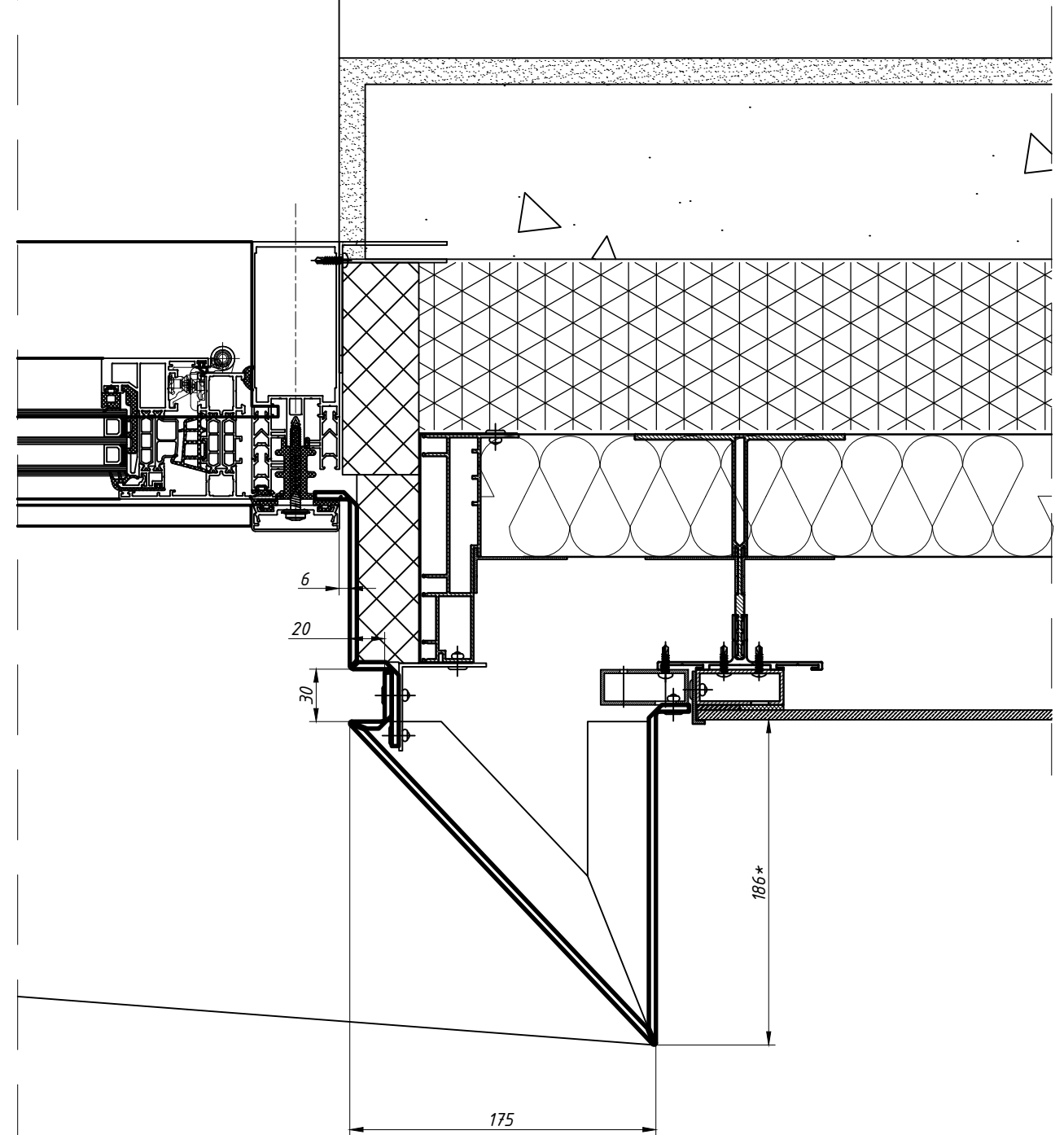
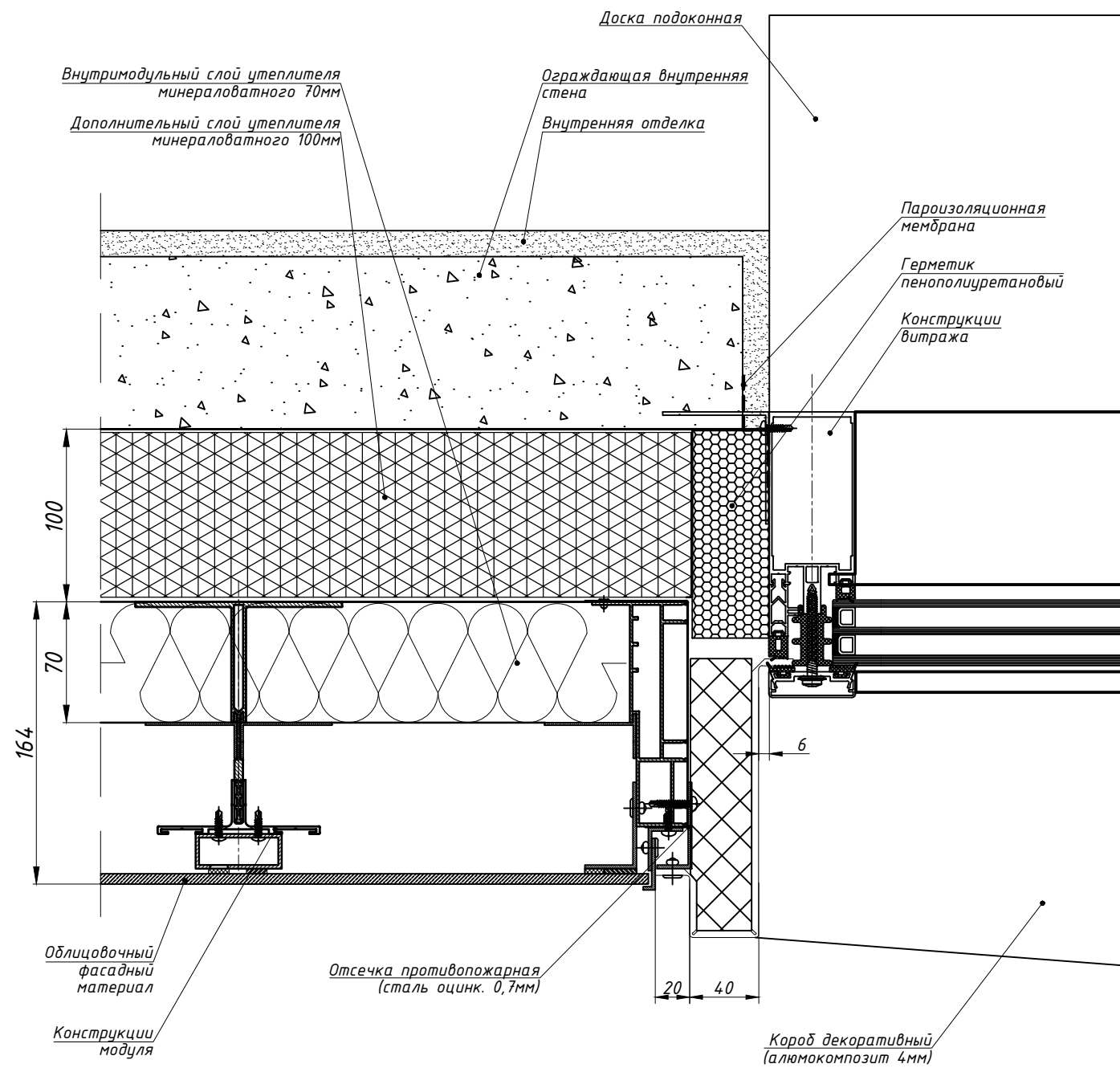




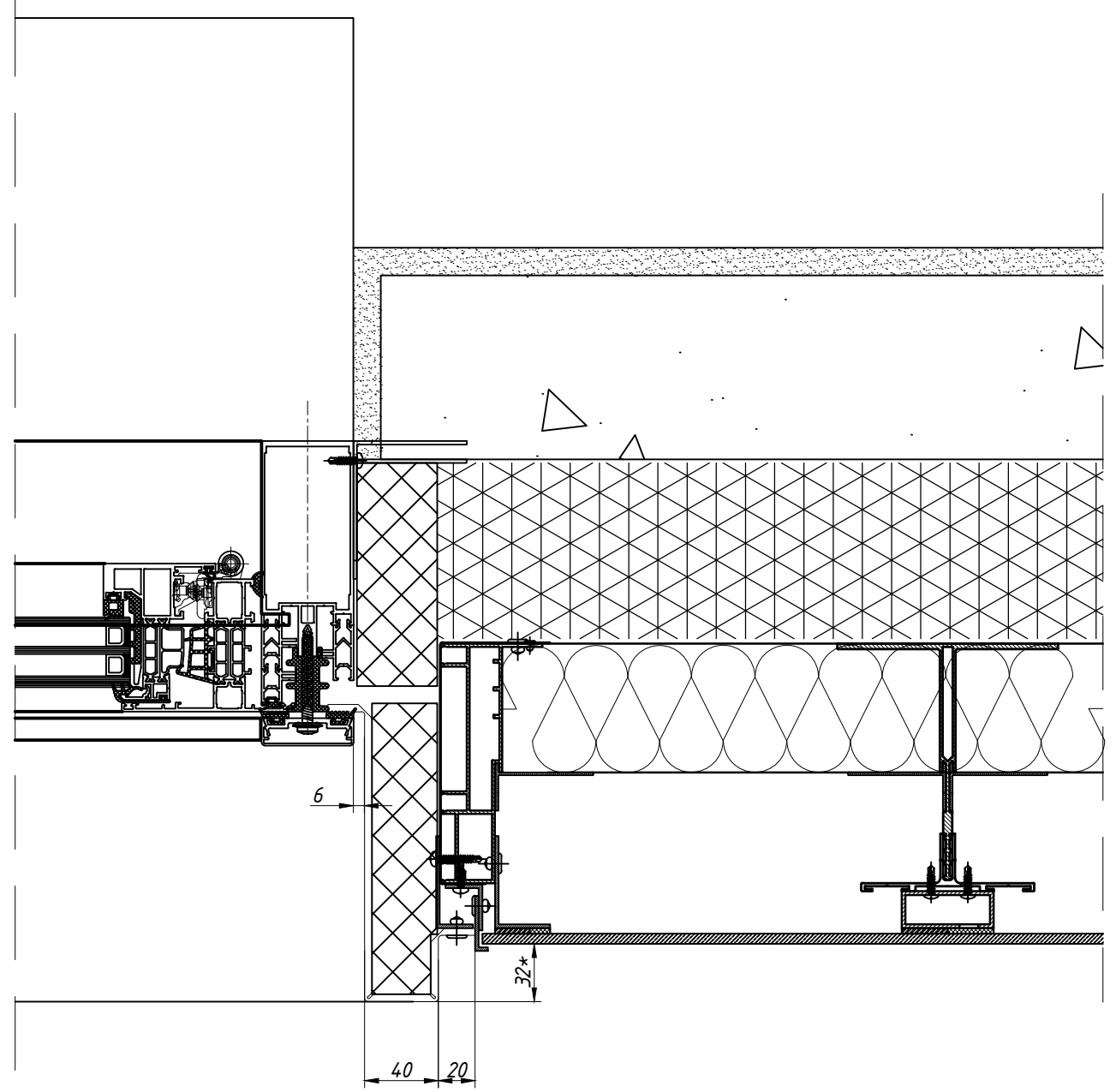
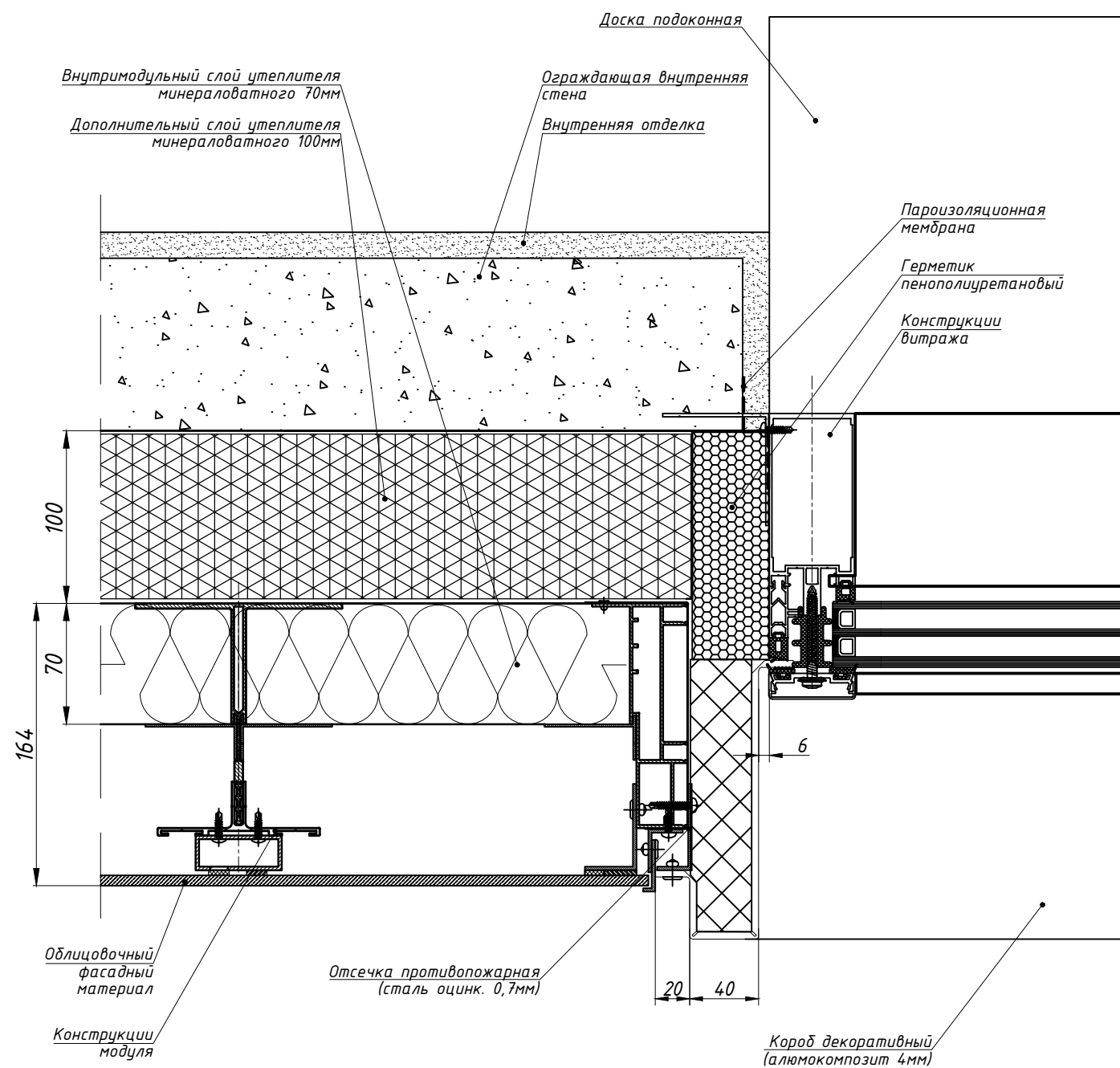
					<b>D.00.00 DETAIL MOCK-UP T1</b>				
					Комплекс зданий Многоквартирные жилые дома переменной этажности с подземной автостоянкой (1-ая очередь строительства), расположенном по адресу: Москва, ЮВАО, район Нижегородский, Рязанский проспект, вл.2				
Изм.	Кол.уч.	Лист	Ндок.	Продп.	Дата	<b>МОСК-UP T1</b>	Стадия	Лист	Листов
Разработал	Молдавская				14.06.17		КМ	10	
Проверил	Симачков				14.06.17	Узел примыкания конструкций витража к модулю (Узел б).			


Копировал

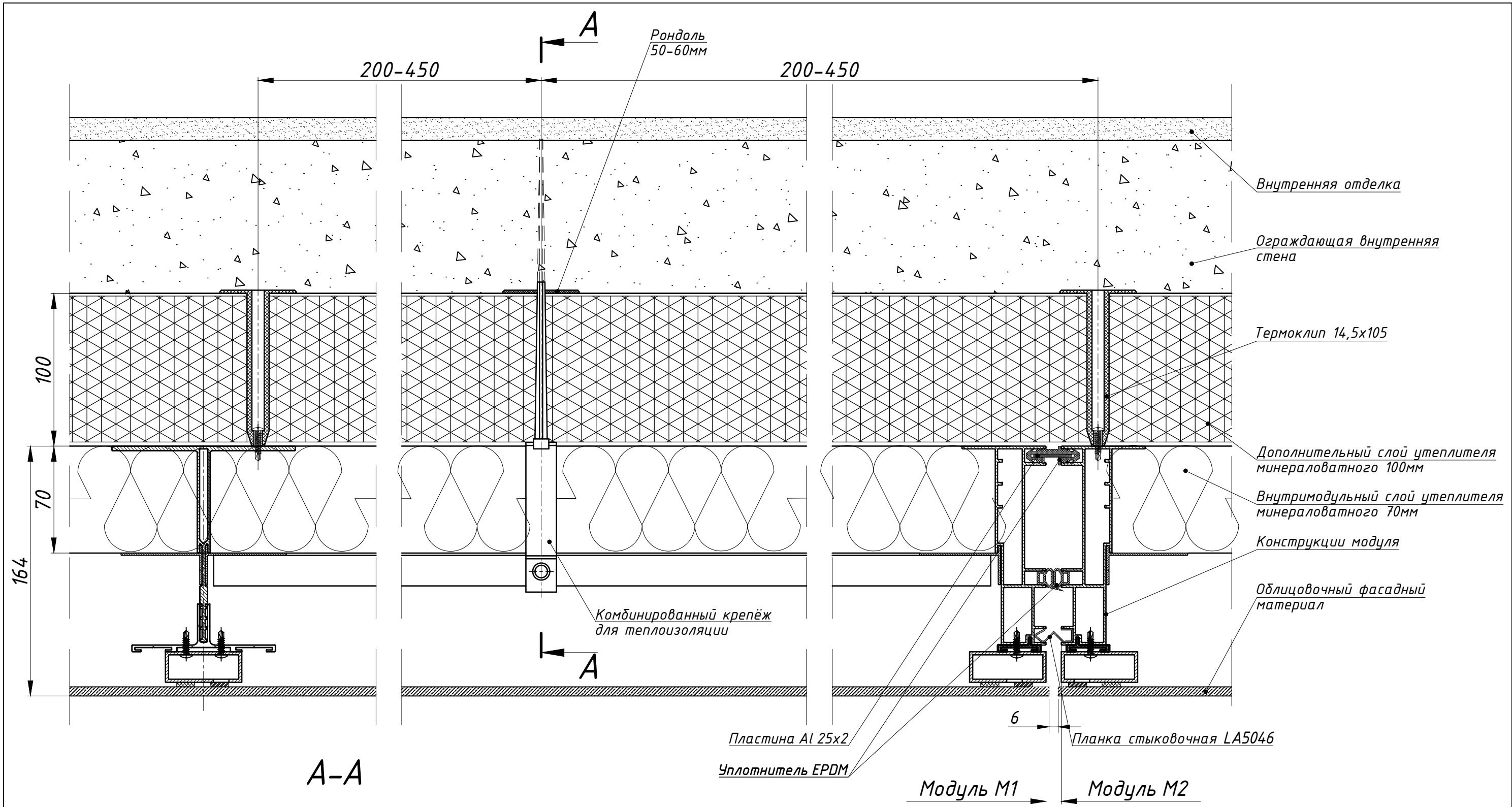
Формат А3



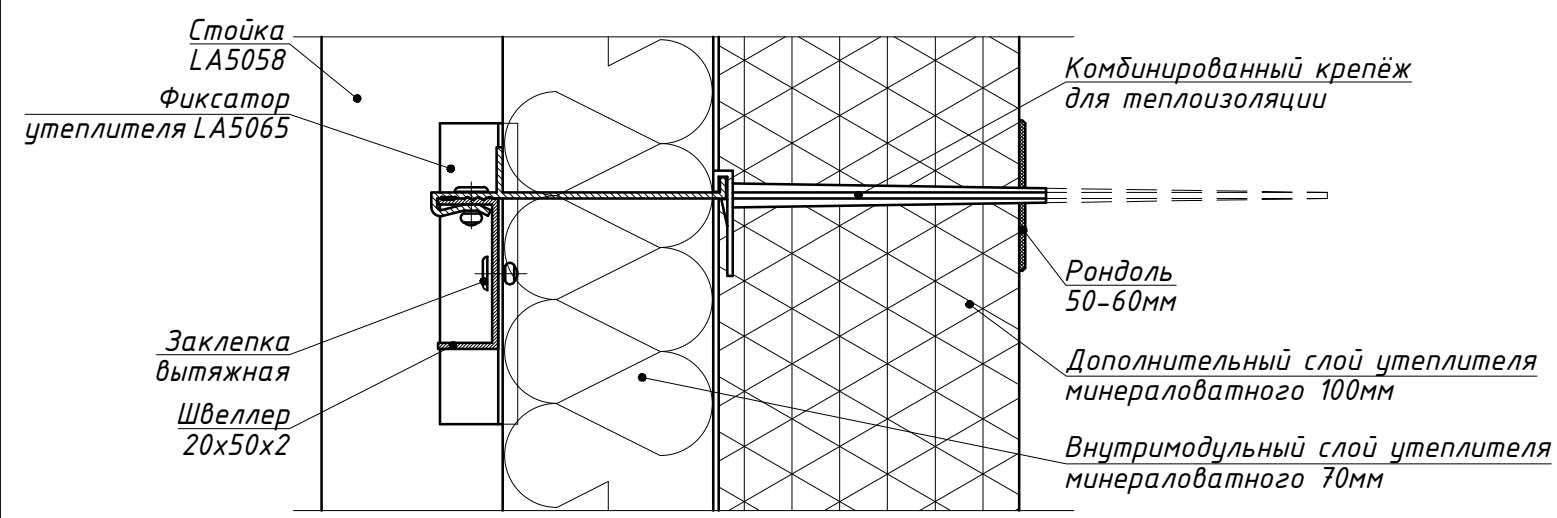
					<b>D.00.00 DETAIL MOCK-UP T1</b>					
					Комплекс зданий Многоквартирные жилые дома переменной этажности с подземной автостоянкой (1-ая очередь строительства), расположенном по адресу: Москва, ЮВАО, район Нижегородский, Рязанский проспект, вл.2					
Изм.	Кол.уч	Лист	Ндок.	Подп.	Дата	<b>MOCK-UP T1</b>	Стадия	Лист	Листов	
Разработал	Молдавская				14.06.17		KM	11		
Проверил	Симачков				14.06.17					
					Узел примыкания конструкций витража к модулю (Узел 7).					



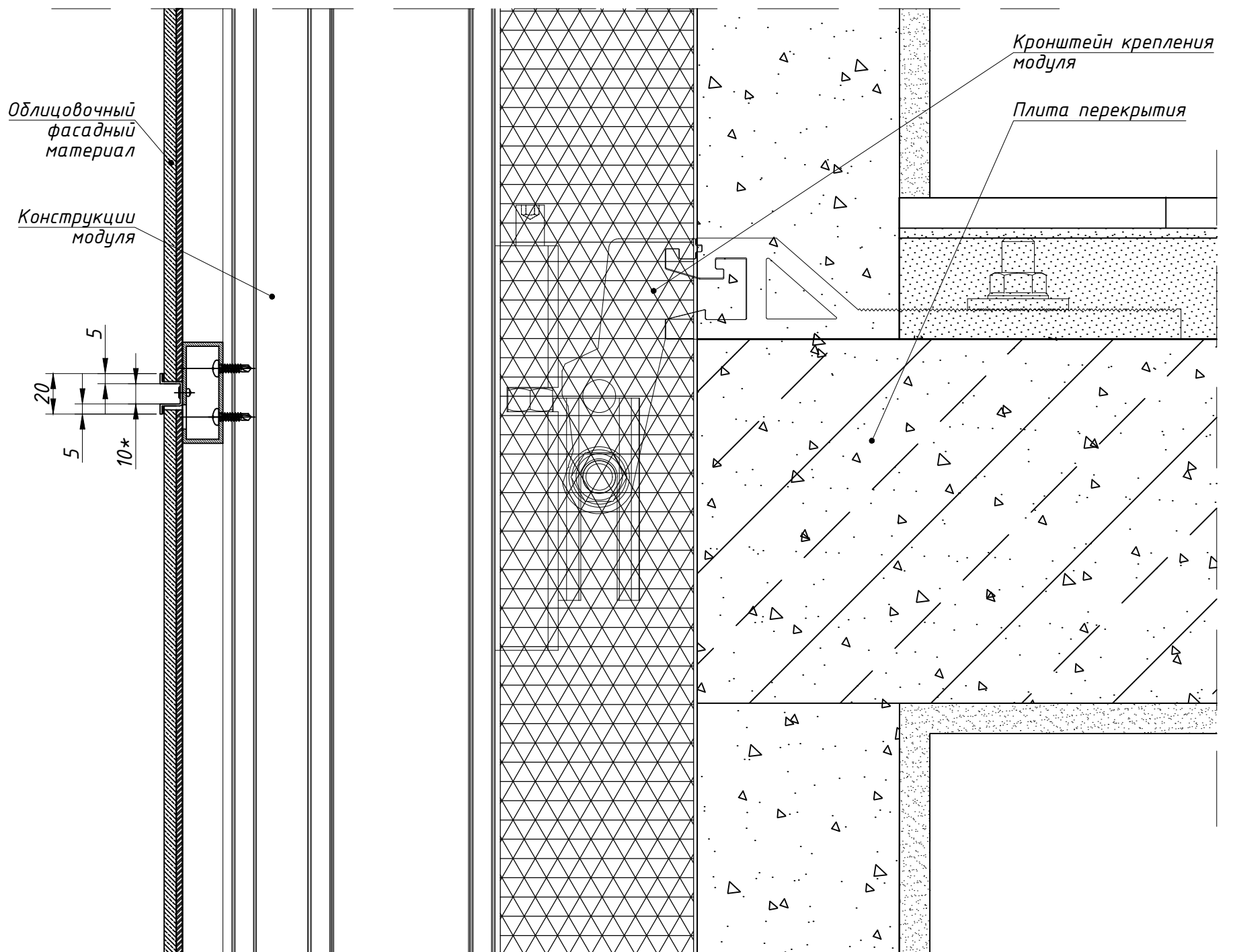
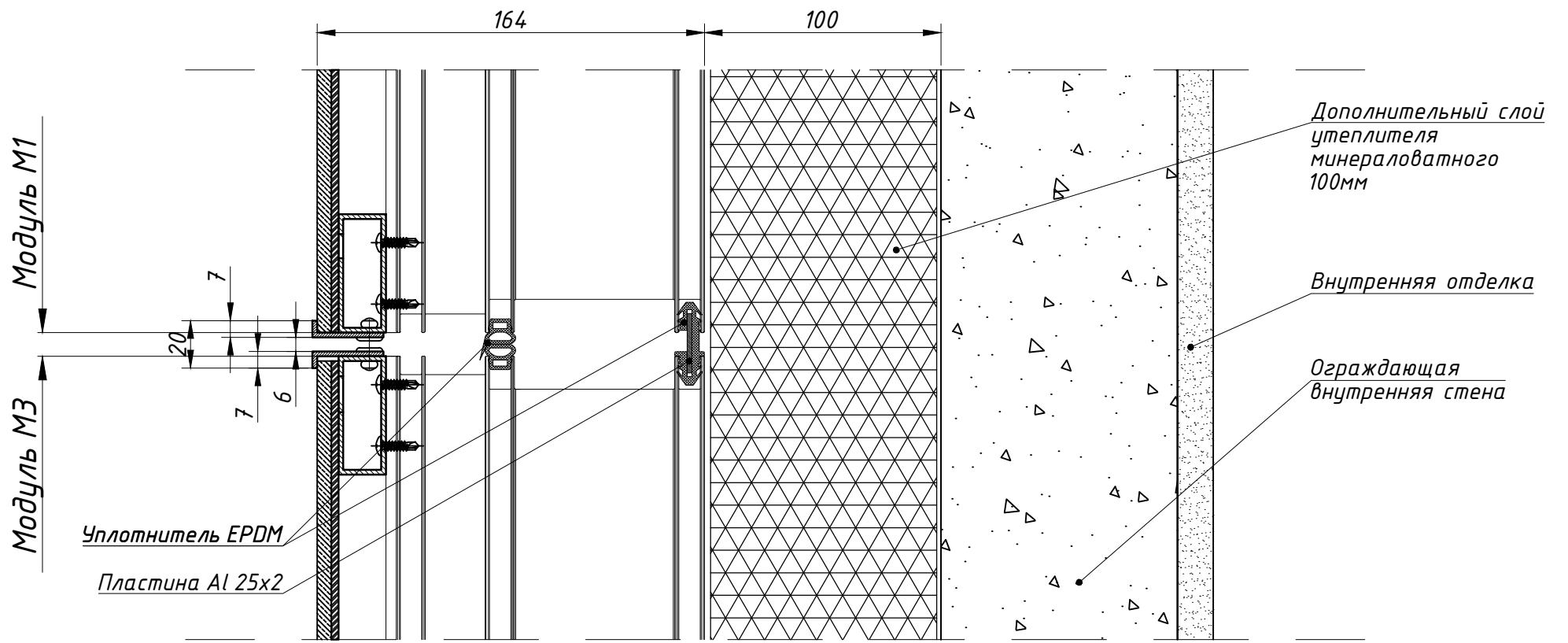
D.00.00 DETAIL MOCK-UP T1					
Комплекс зданий Многоквартирные жилые дома переменной этажности с подземной автостоянкой (1-ая очередь строительства), расположенном по адресу: Москва, ЮВАО, район Нижегородский, Рязанский проспект, вл.2					
Изм.	Кол.уч.	Лист	Ндок.	Подп.	Дата
		Молдавская			14.06.17
Проверил	Симачков				14.06.17
MOCK-UP T1				Стадия	Лист
				KM	12
Узел примыкания конструкций витража к модулю (Узел 8).					



A-A



					D.00.00 DETAIL MOCK-UP T1				
					Комплекс зданий Многоквартирные жилые дома переменной этажности с подземной автостоянкой (1-ая очередь строительства), расположенном по адресу: Москва, ЮВАО, район Нижегородский, Рязанский проспект, вл.2				
Изм.	Кол.уч.	Лист	Ндок.	Подп.	Дата	MOCK-UP T1	Стадия	Лист	Листов
Разработал	Молдавская				14.06.17		KM	13	
Проверил	Симачков				14.06.17	Крепление дополнительного слоя утеплителя			
Копировал						Формат А3			



\* - Внутренний размер омега-профиля принят из расчета установки заклепки с минимальным бортом.

					<b>D.00.00 DETAIL MOSK-UP T1</b>				
					Комплекс зданий Многоквартирные жилые дома переменной этажности с подземной автостоянкой (1-ая очередь строительства), расположенном по адресу: Москва, ЮВАО, район Нижегородский, Рязанский проспект, вл.2				
Изм.	Кол.уч.	Лист	Ндок.	Подп.	Дата	<b>MOSK-UP T1</b>	Стадия	Лист	Листов
Разработал	Молдавская				14.06.17		КМ	14	
Проверил	Симачков				14.06.17	Узел стыковки модулей между собой. Вертикальный разрез.		